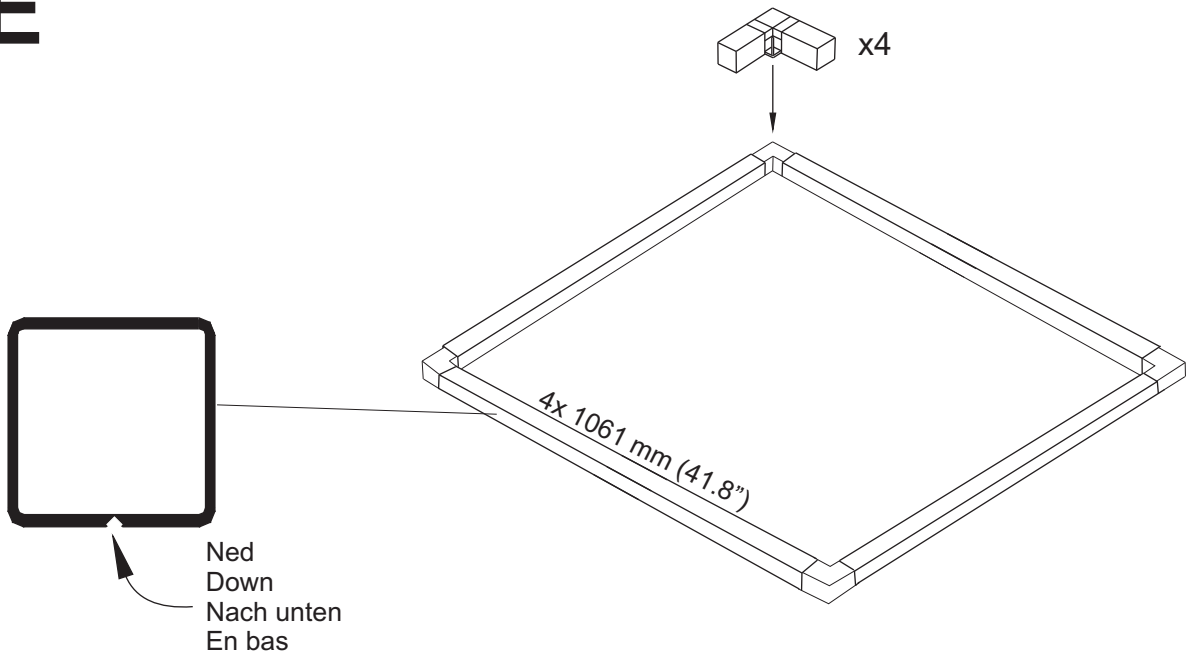
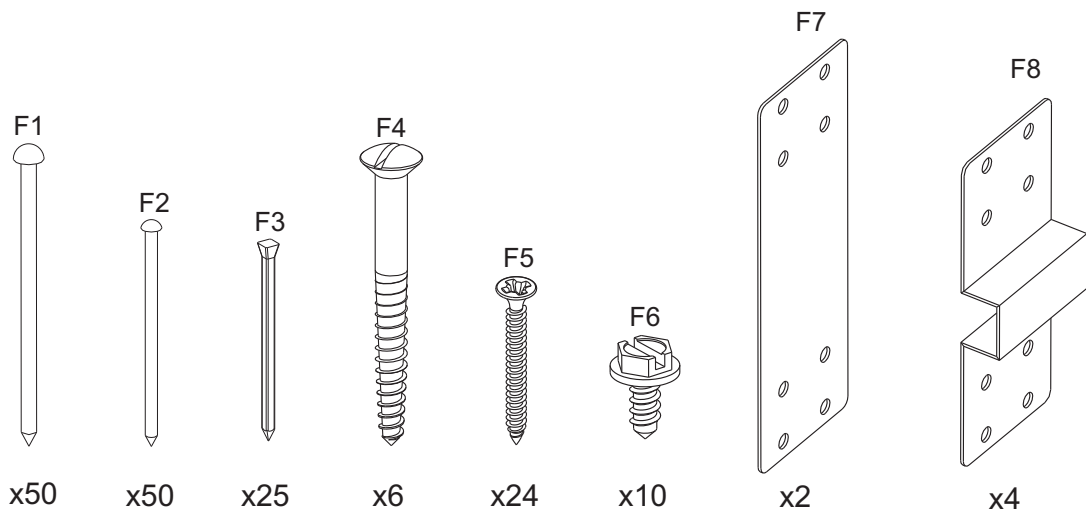
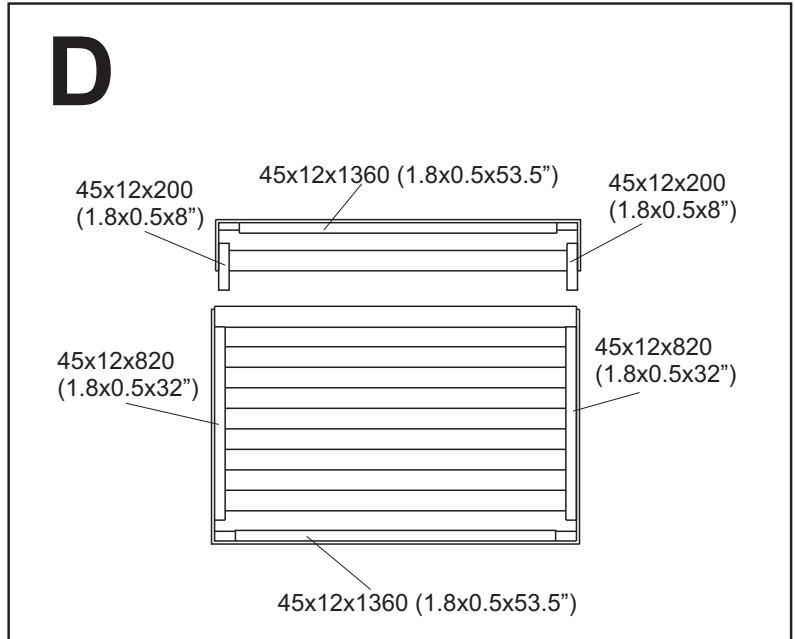
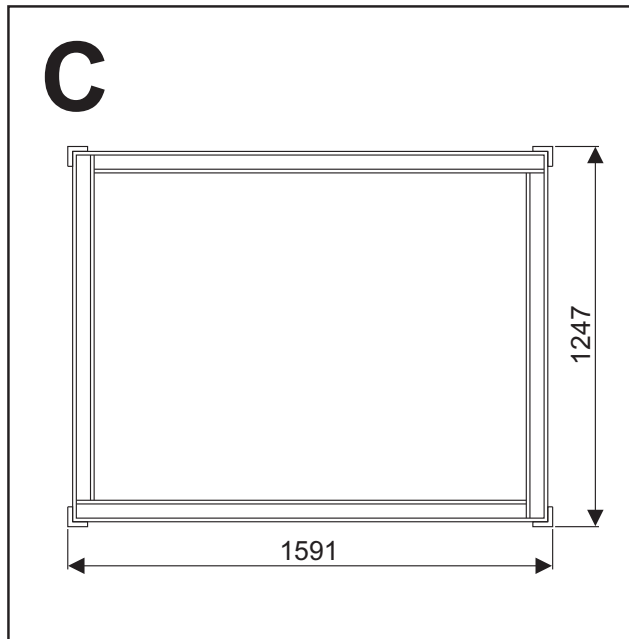
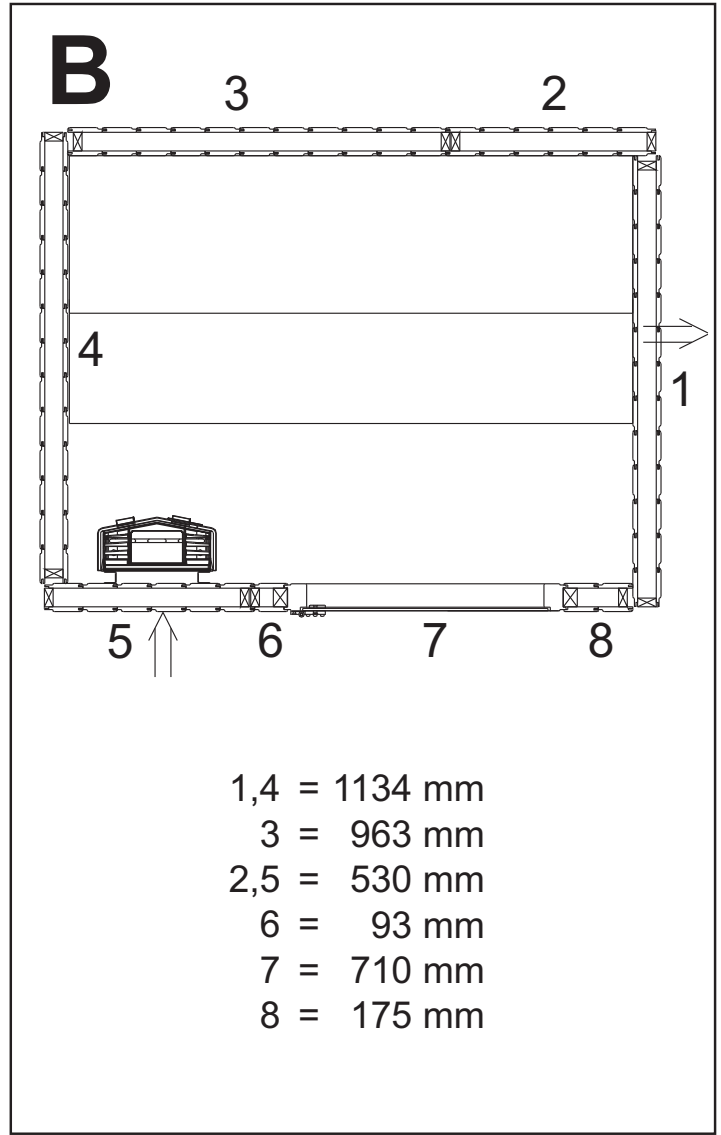
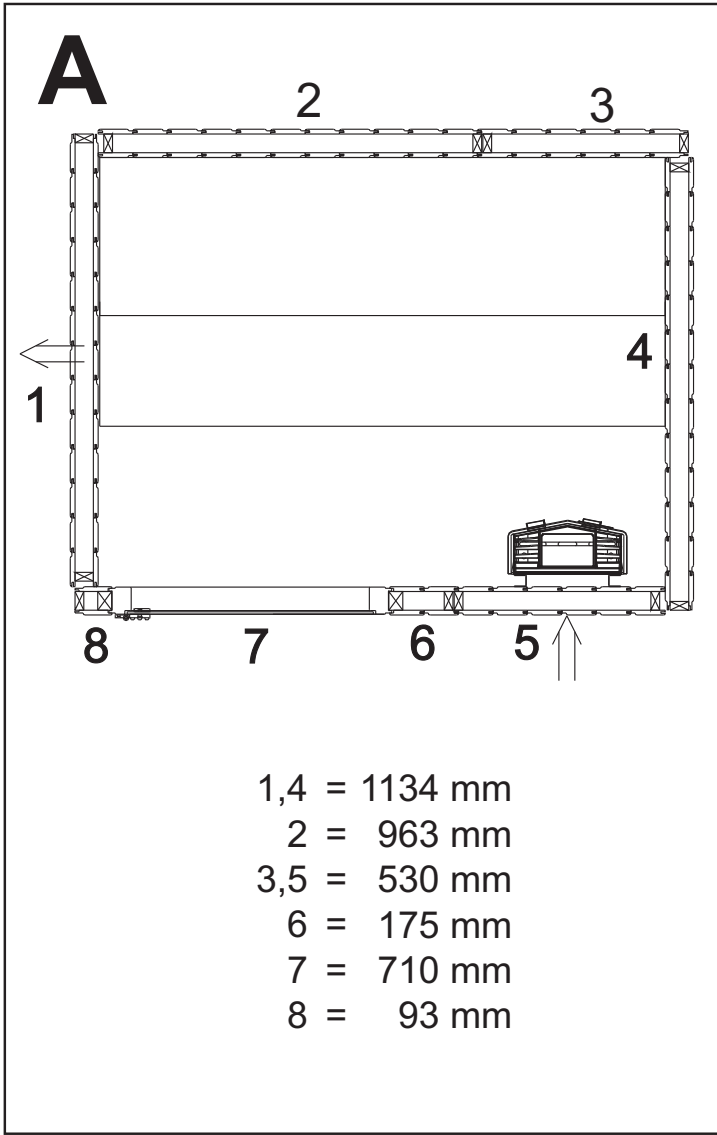


# E

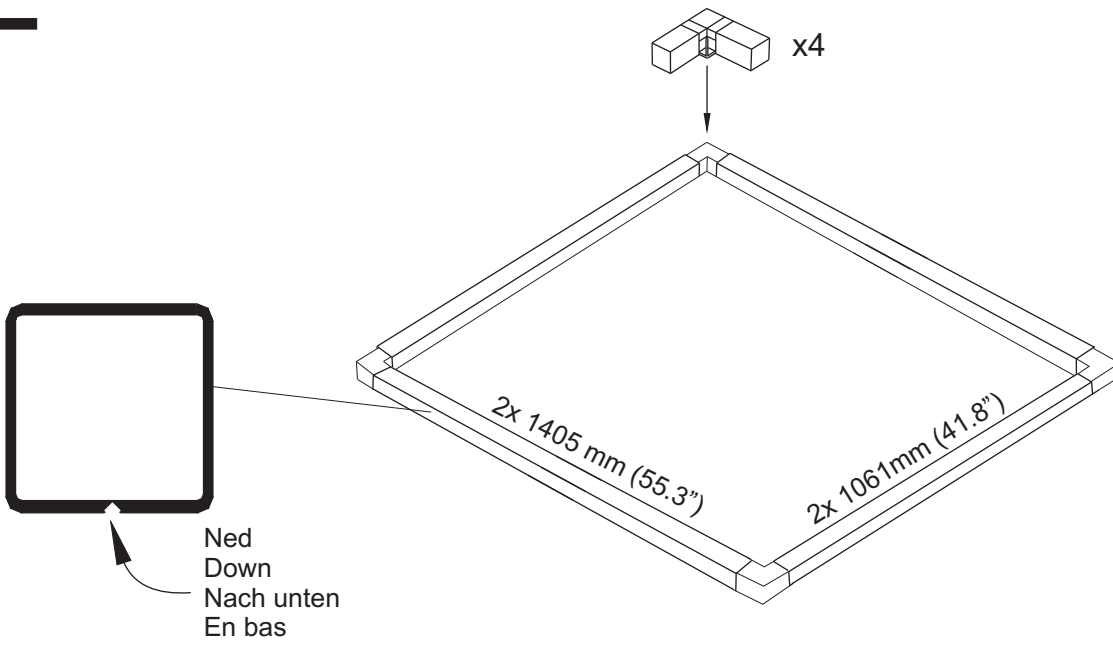


# F

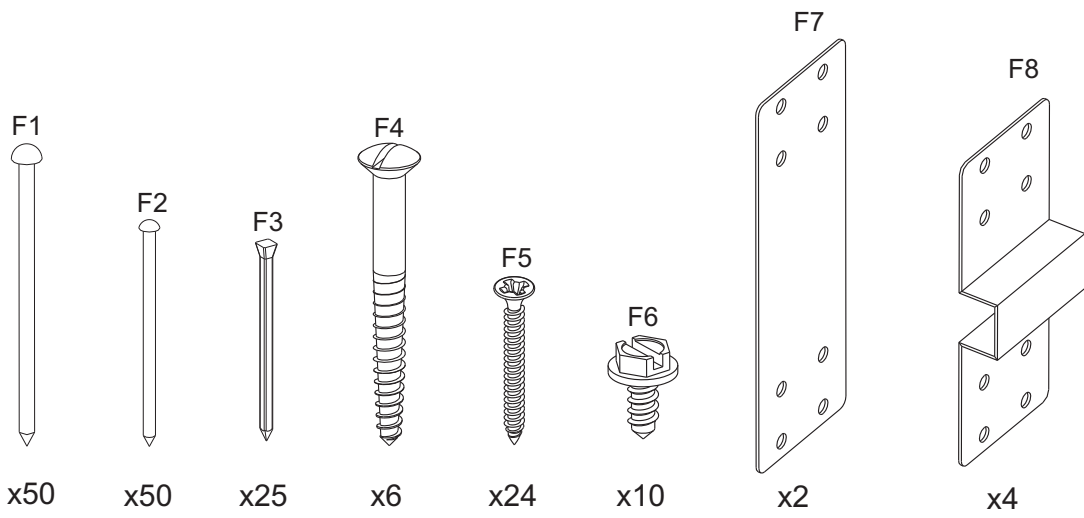


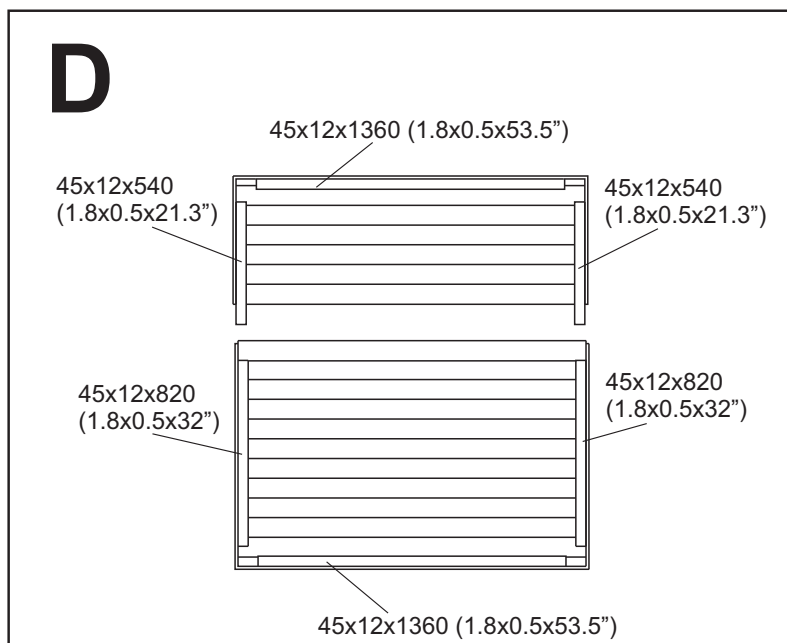
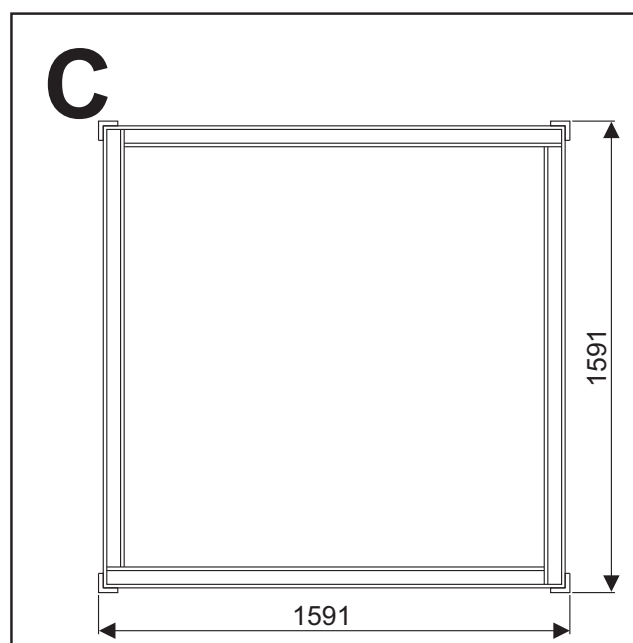
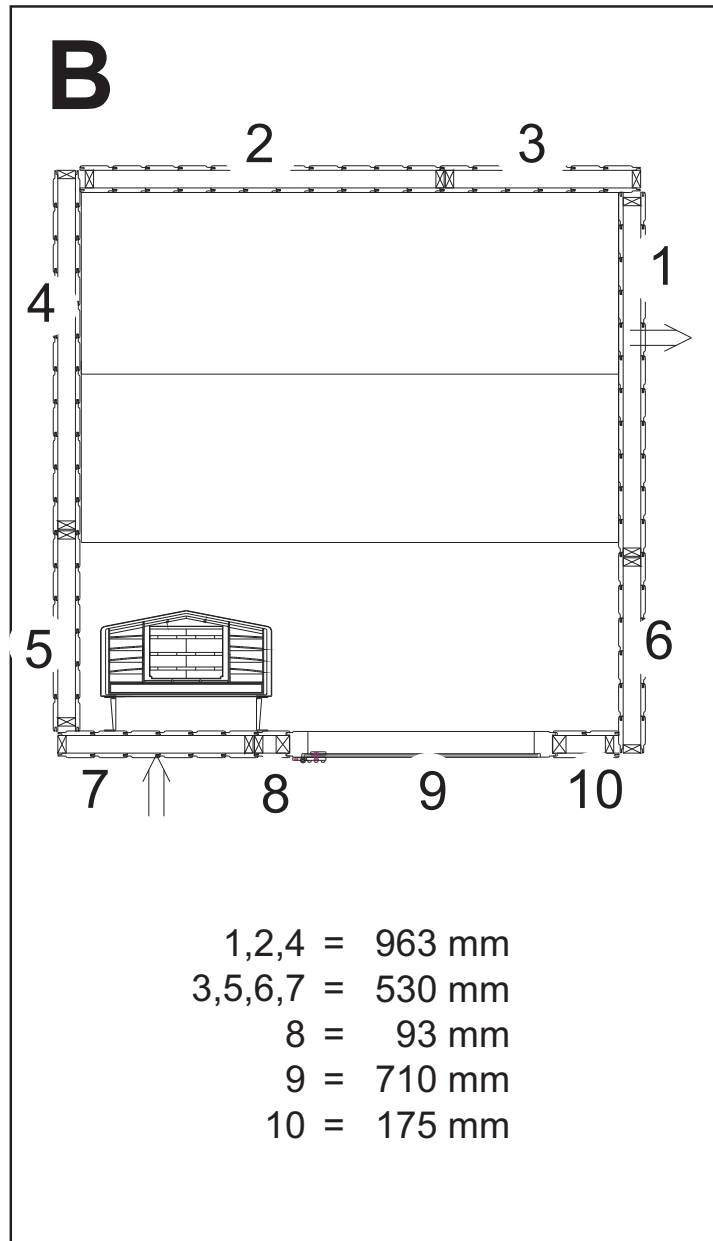
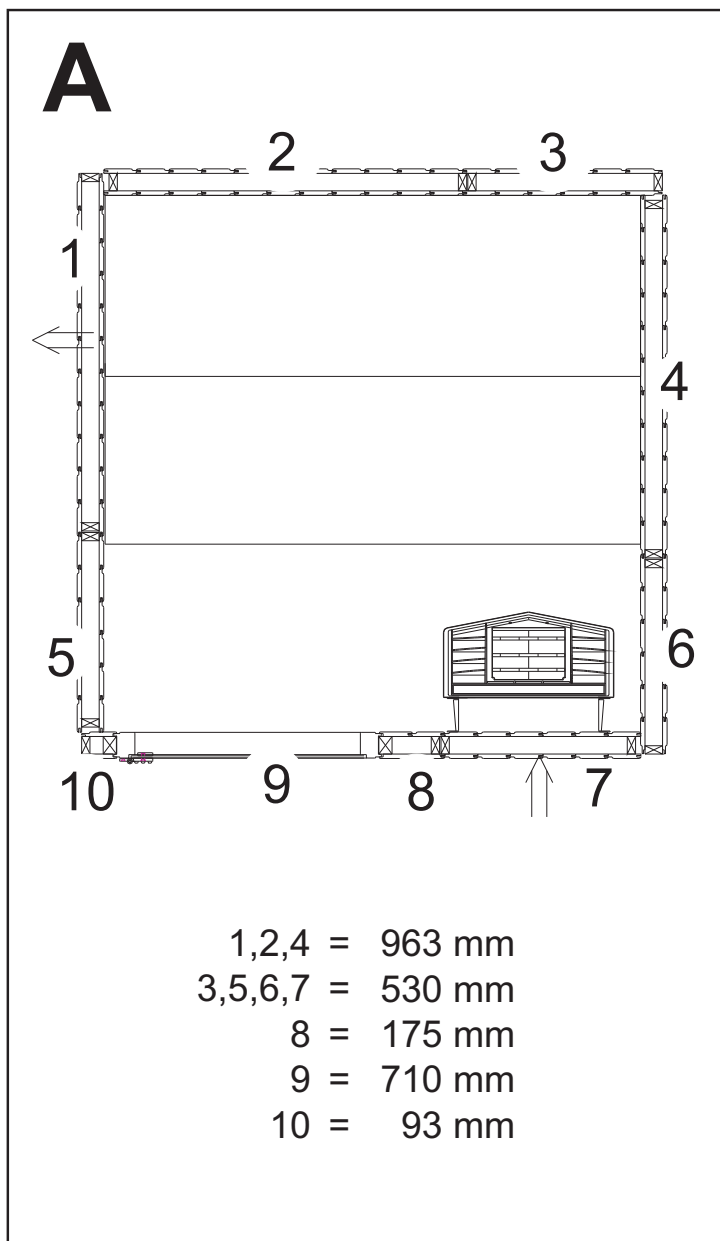


# E

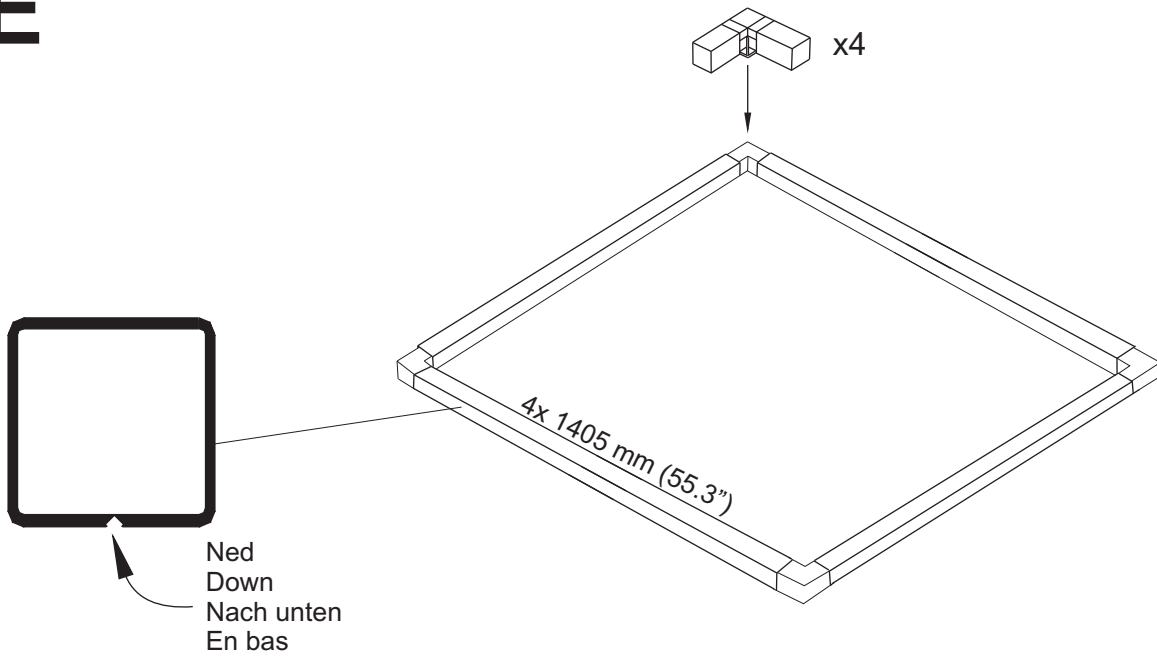


# F

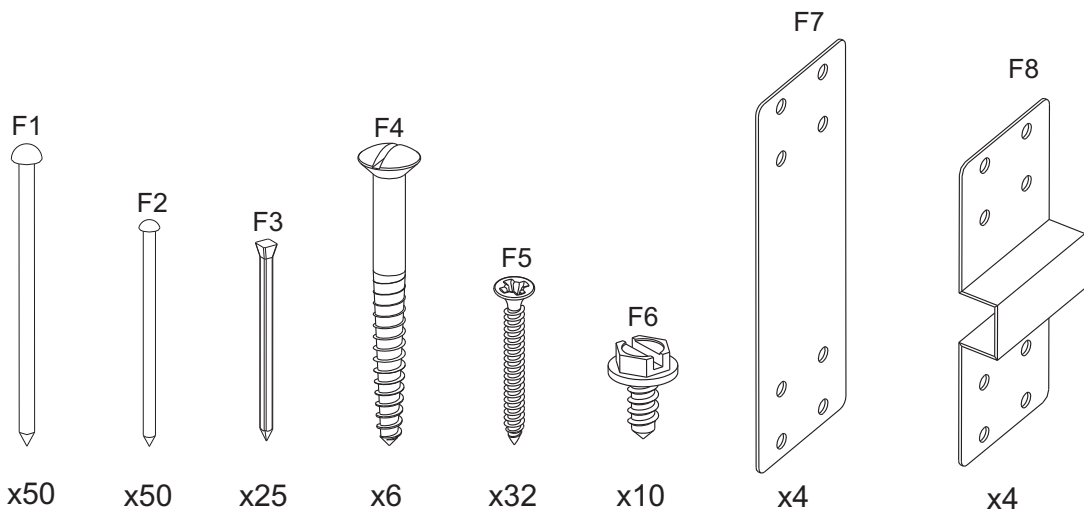


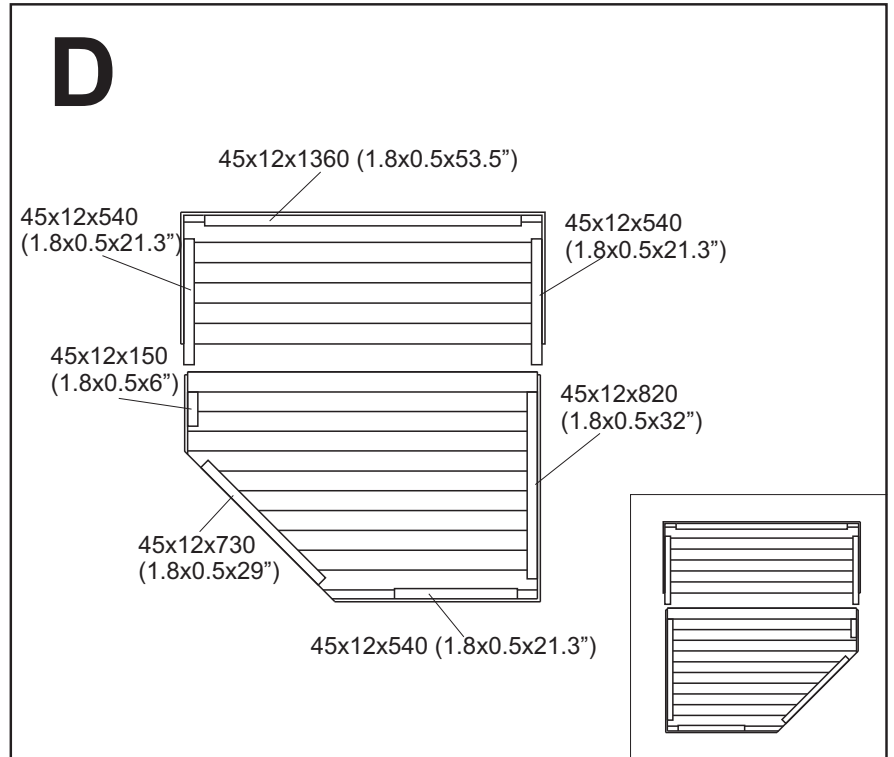
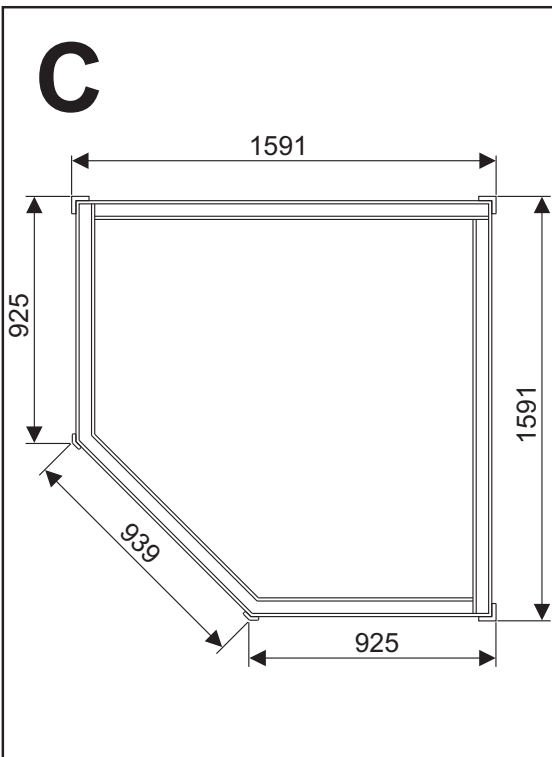
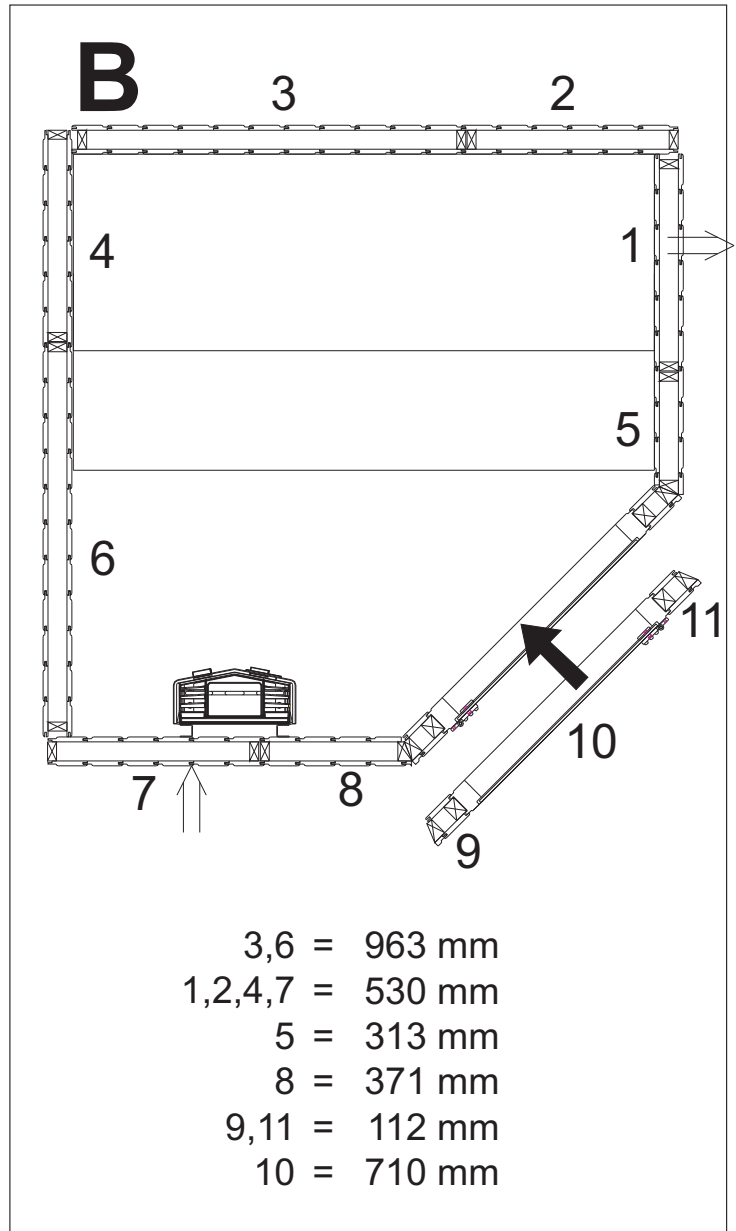
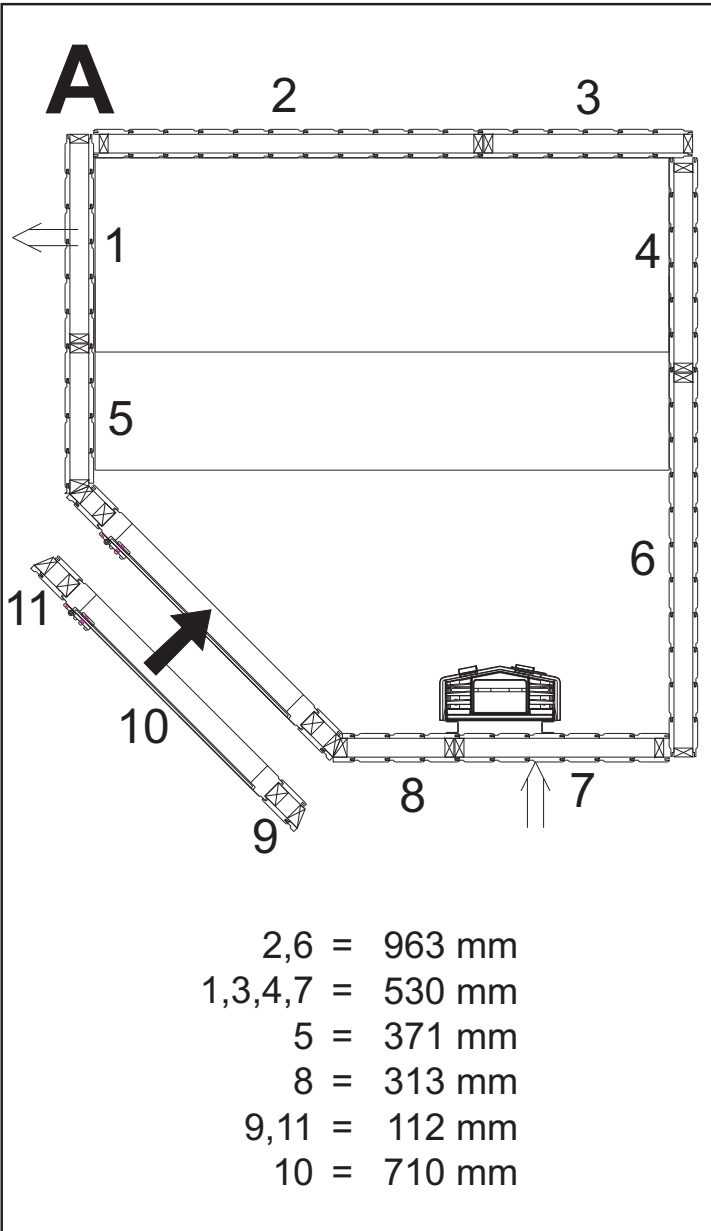


# E

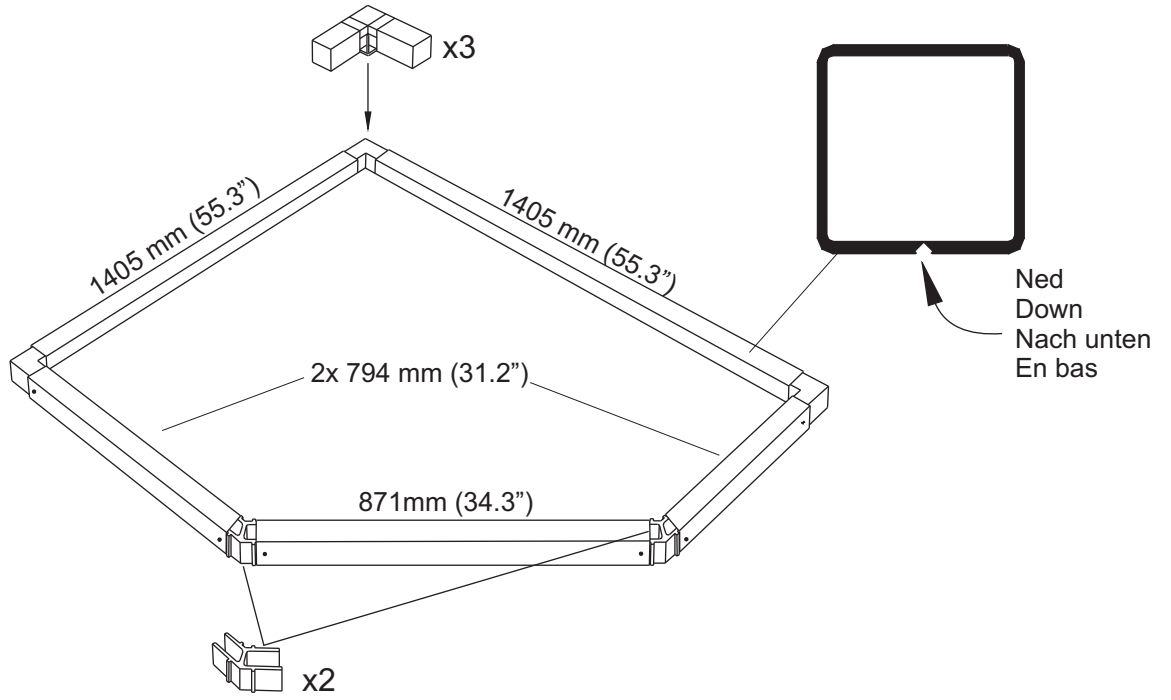


# F

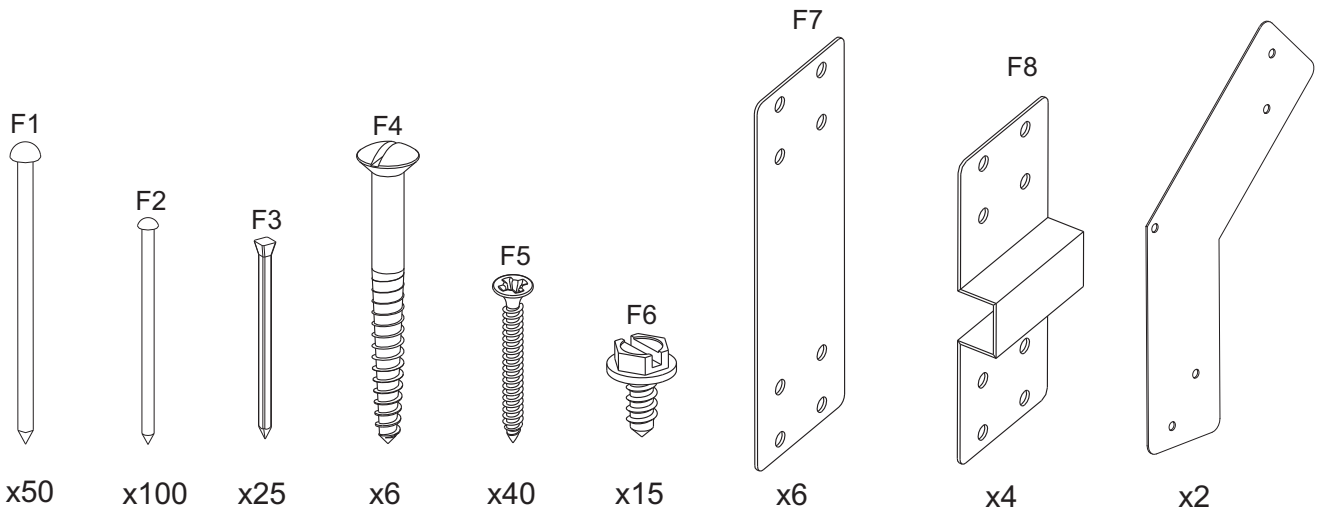


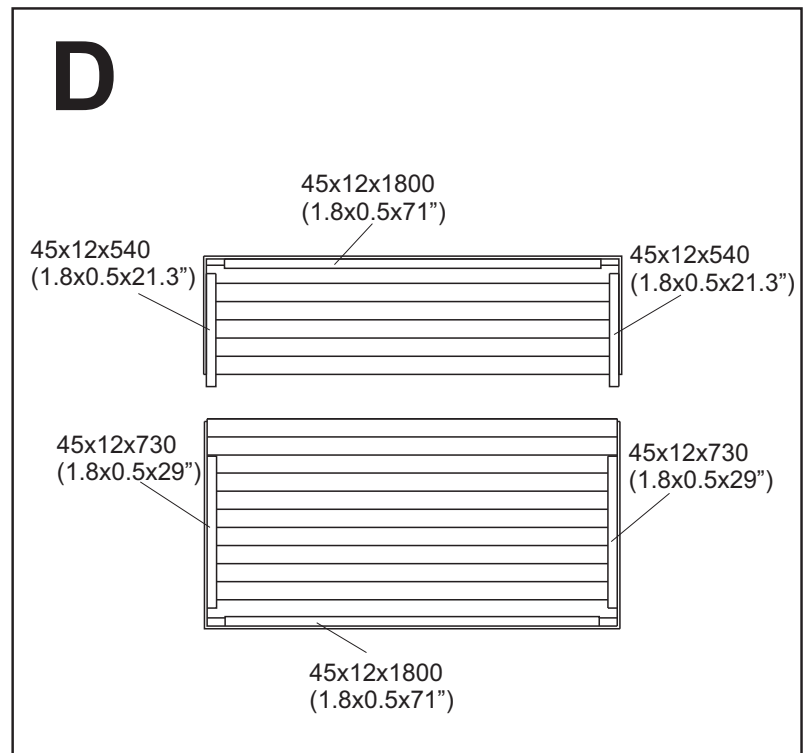
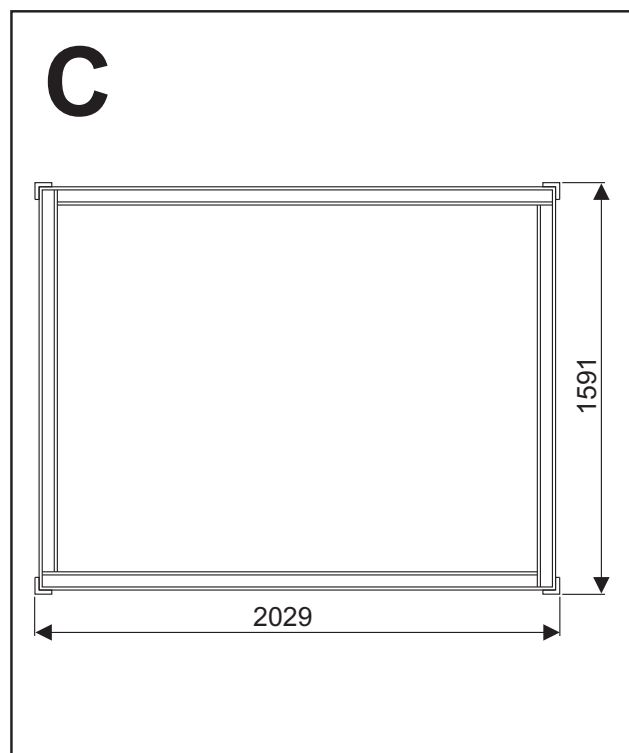
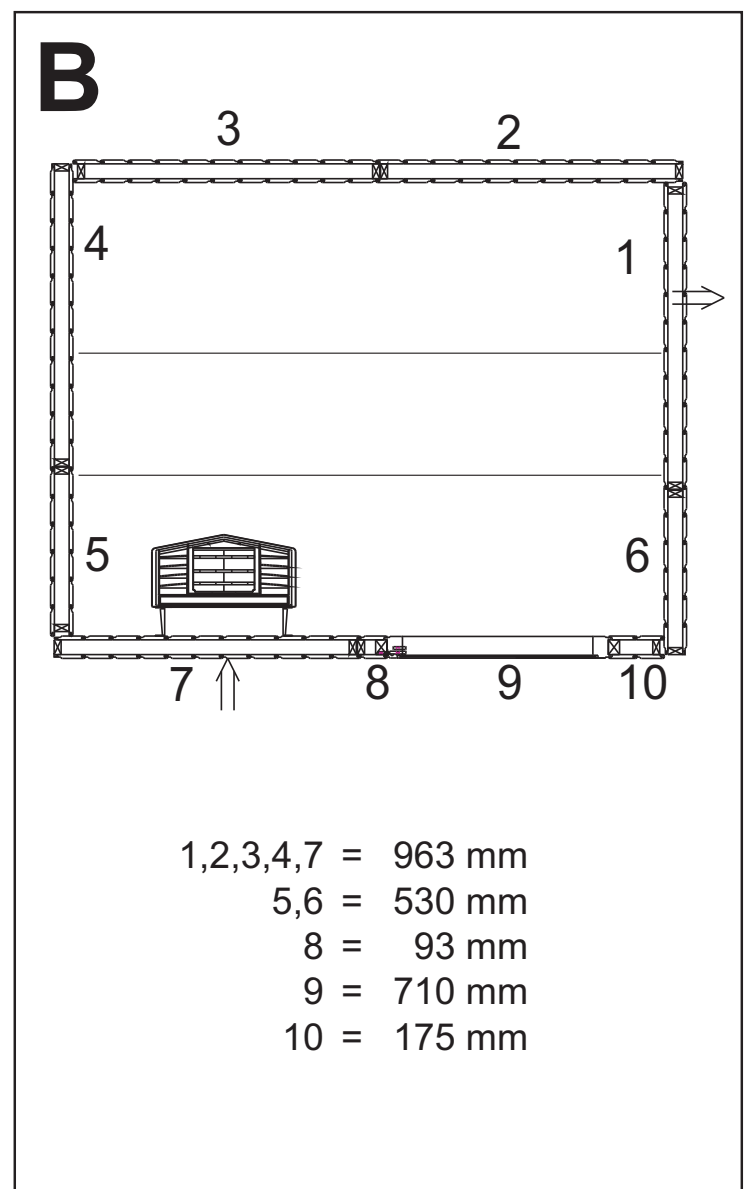
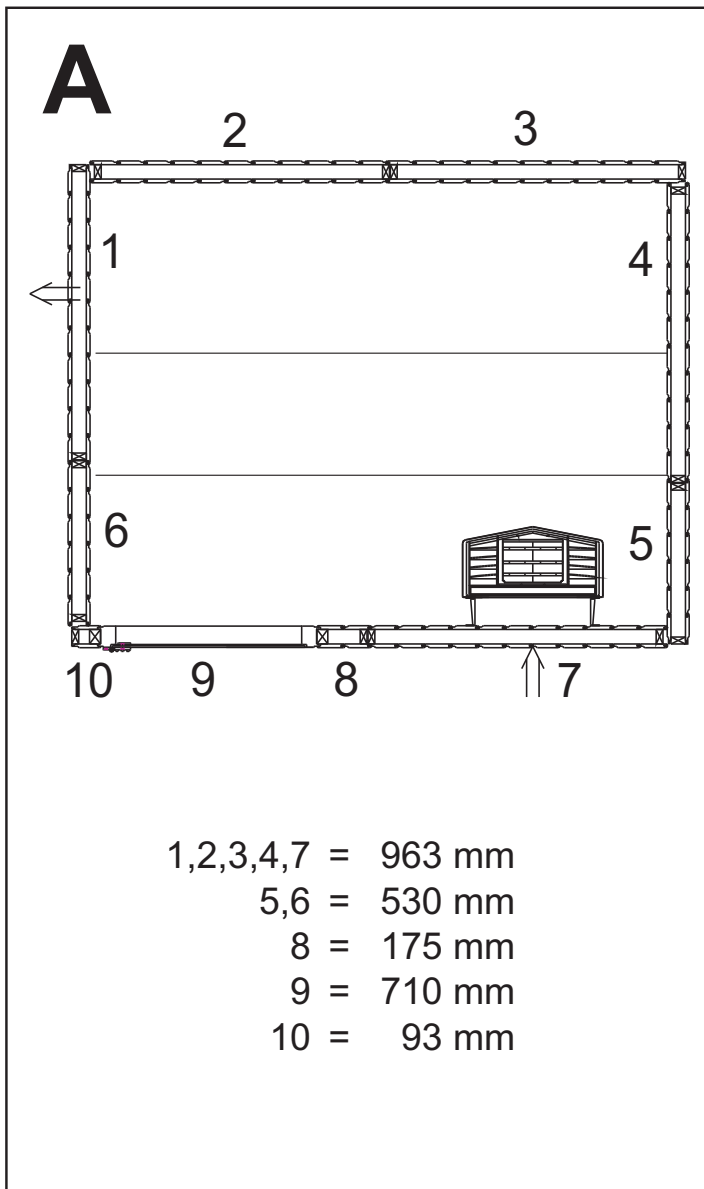


# E

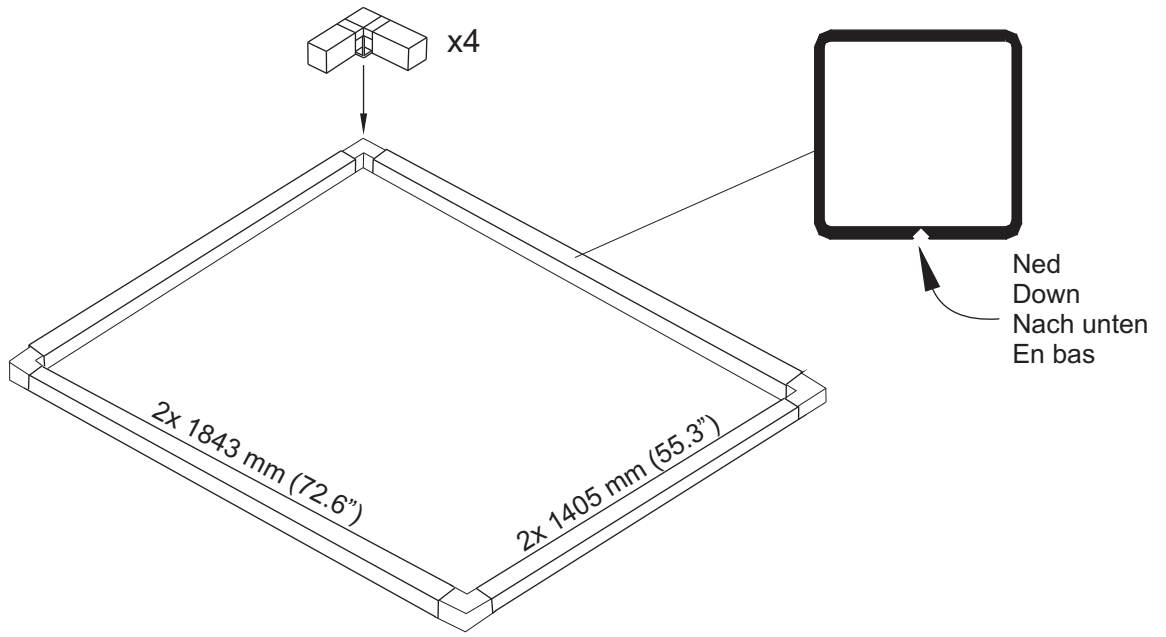


# F

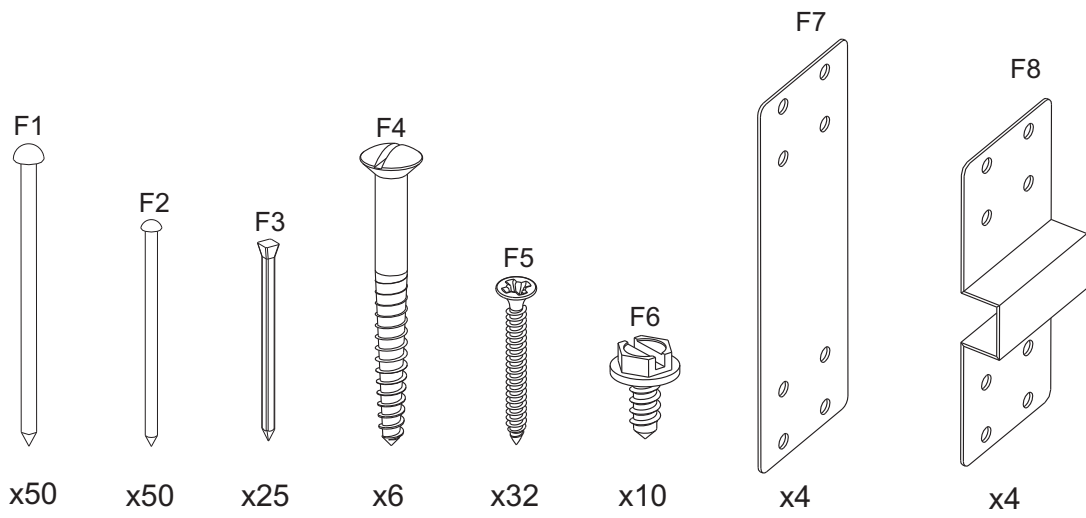


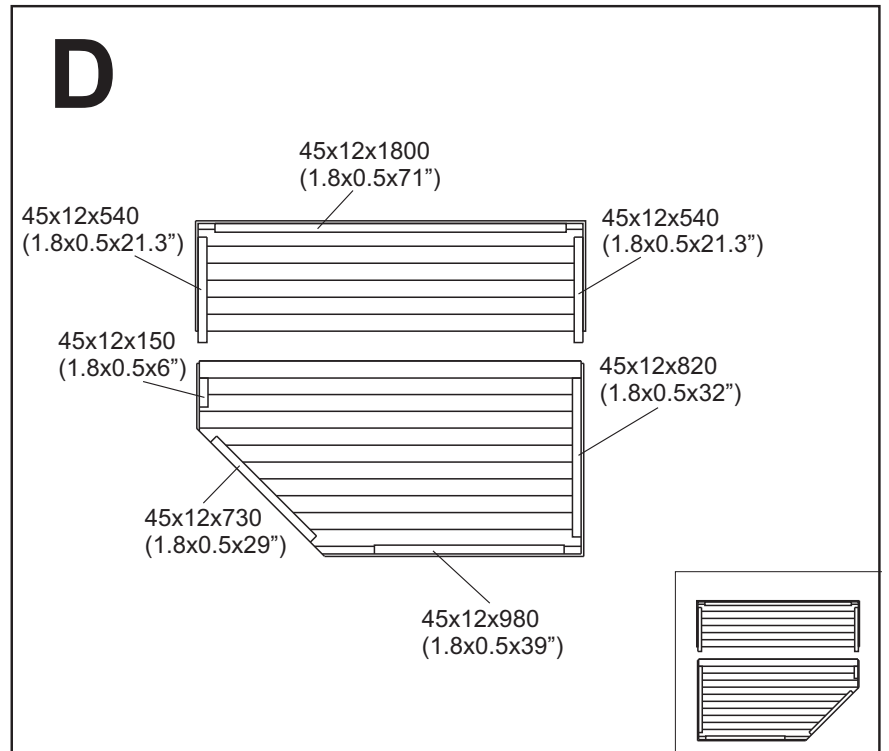
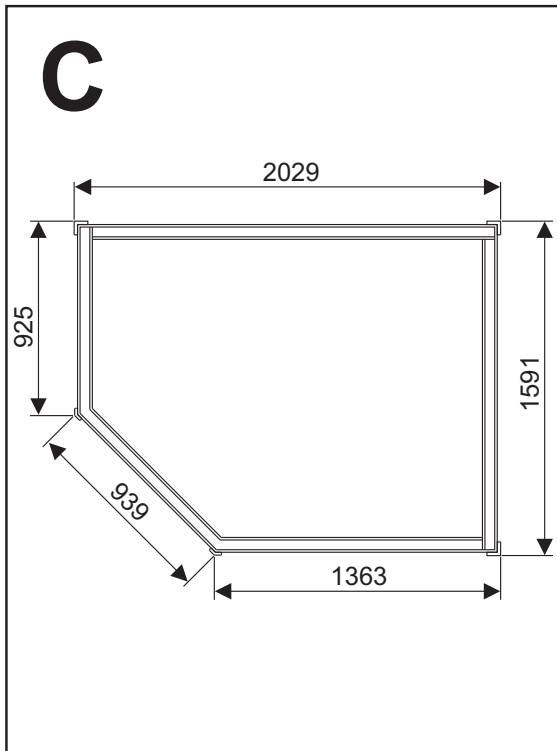
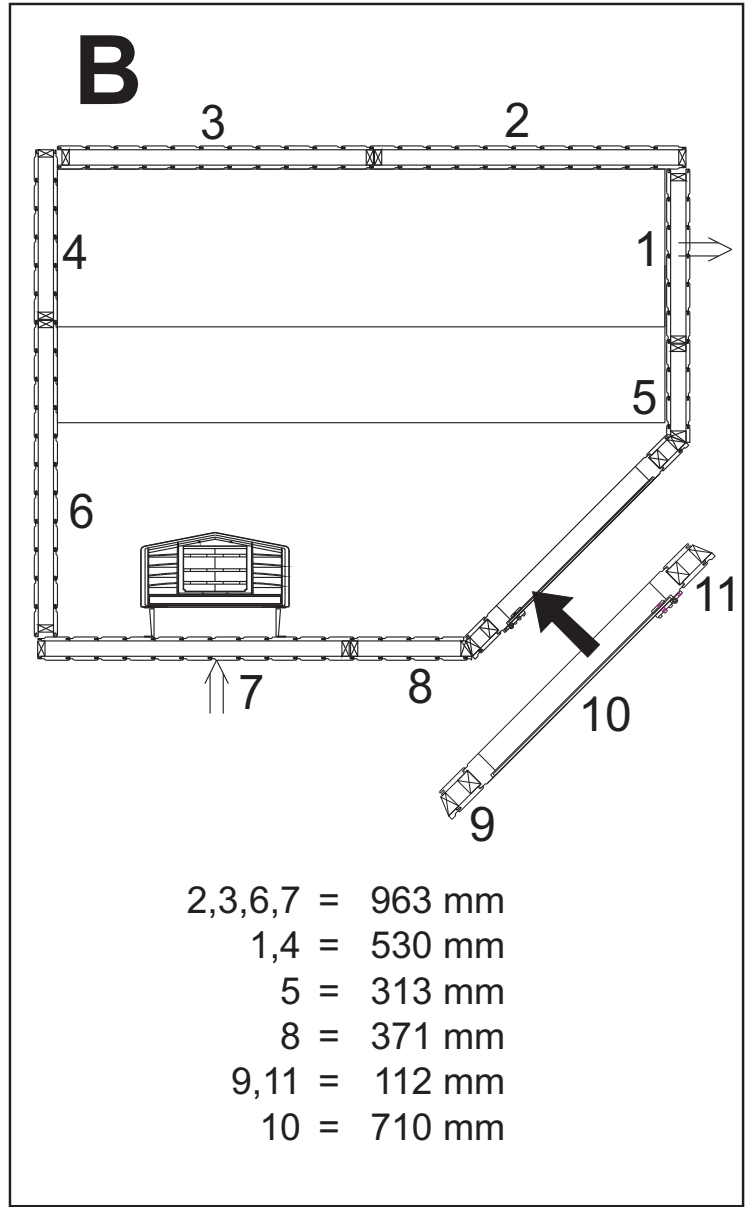
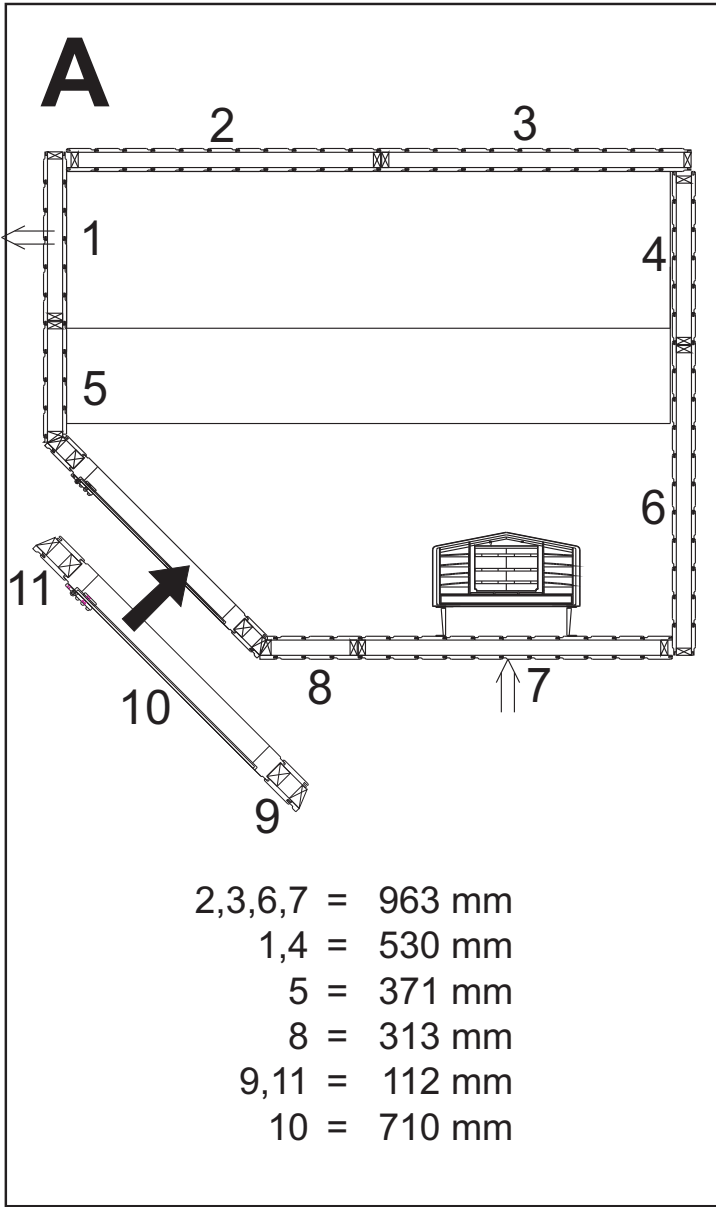


# E

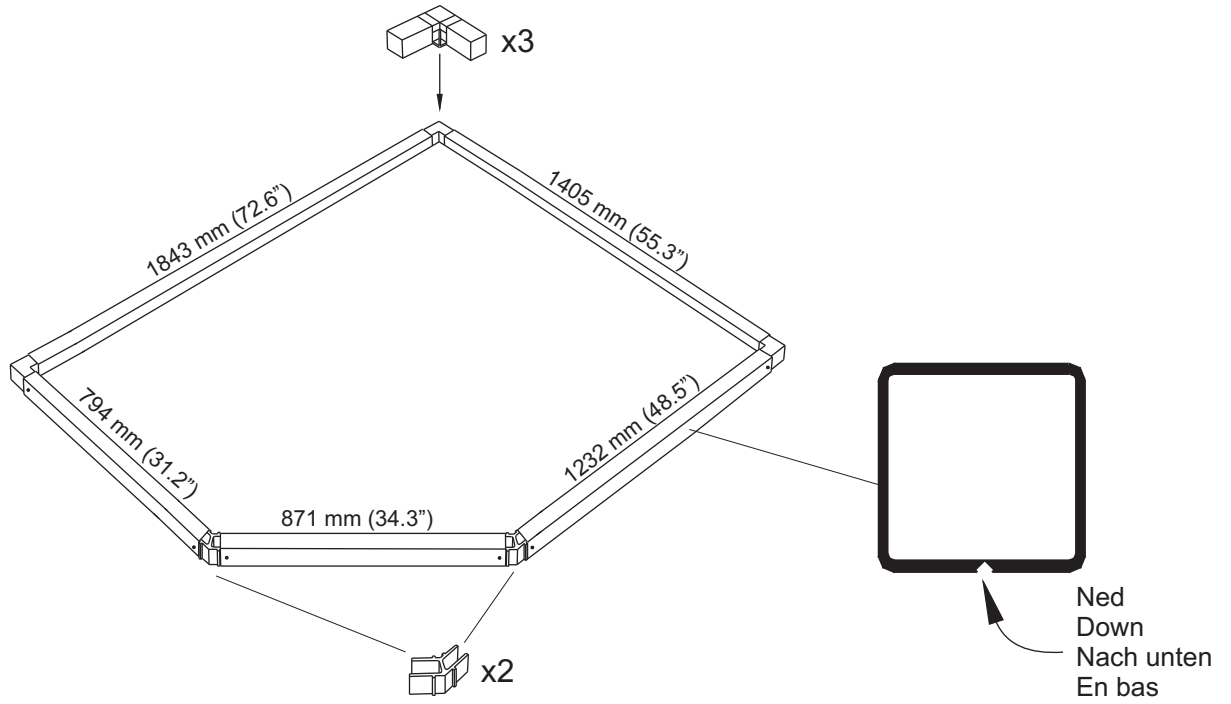


# F

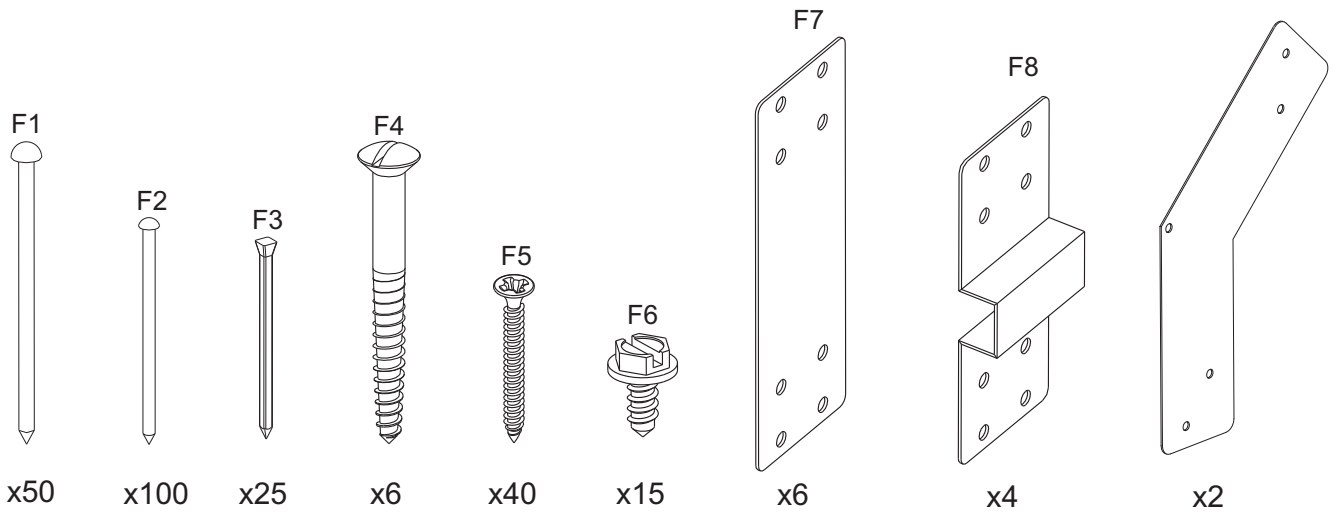


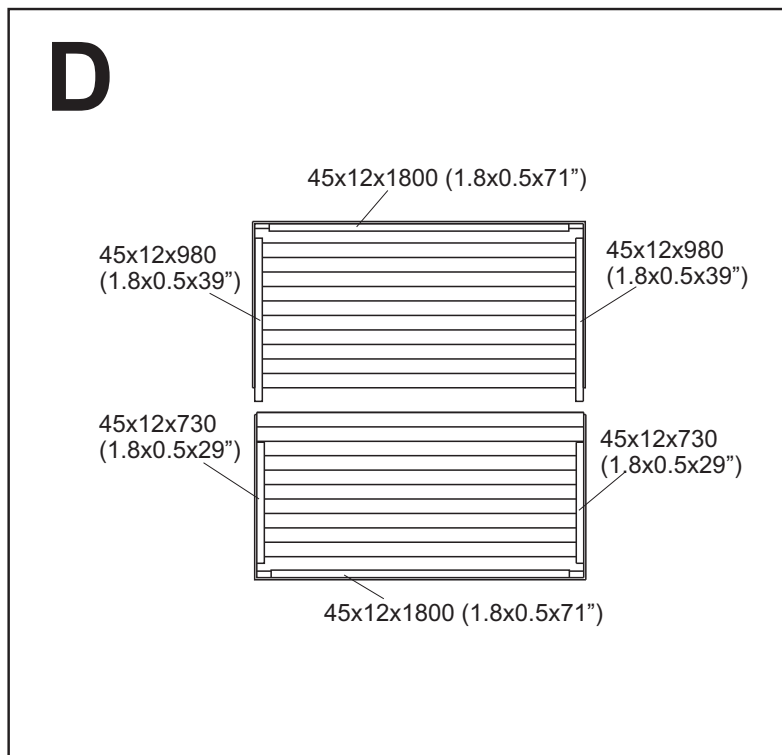
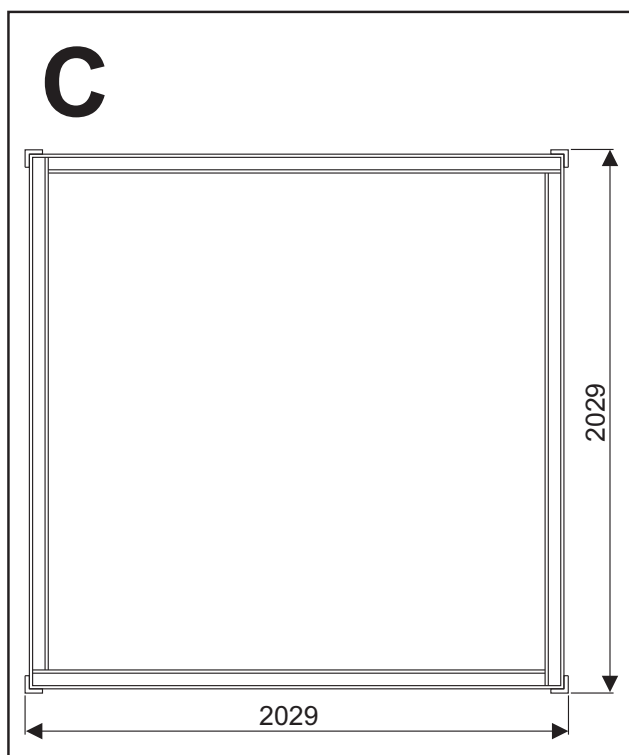
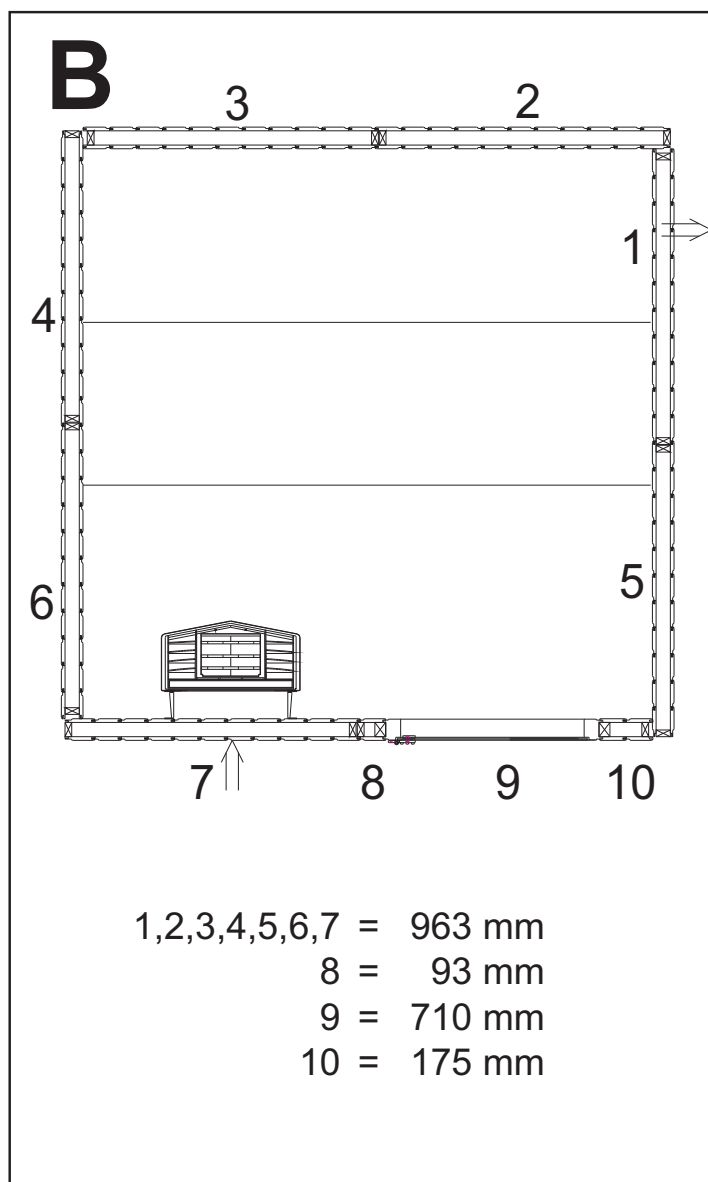
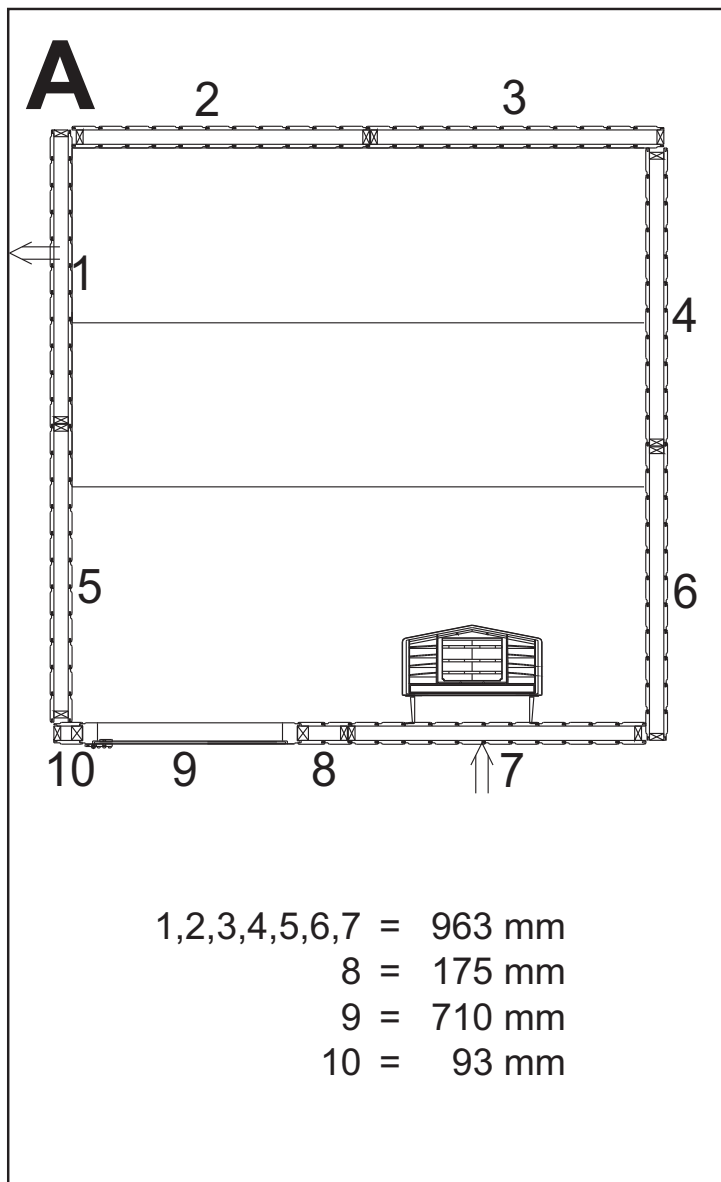


# E

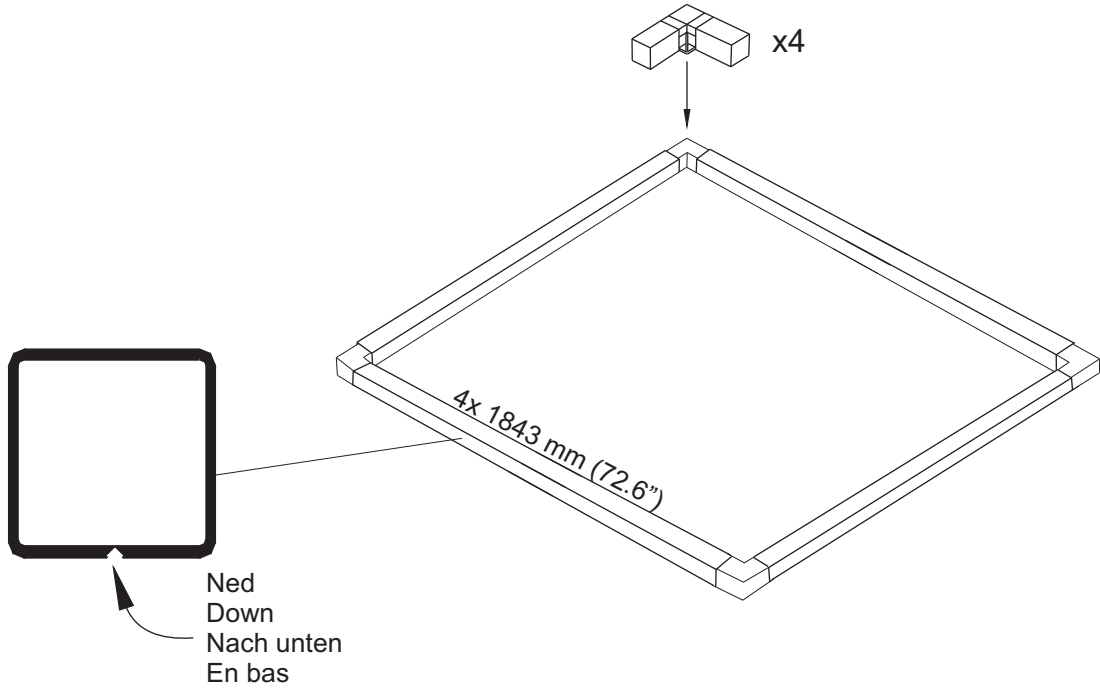


# F

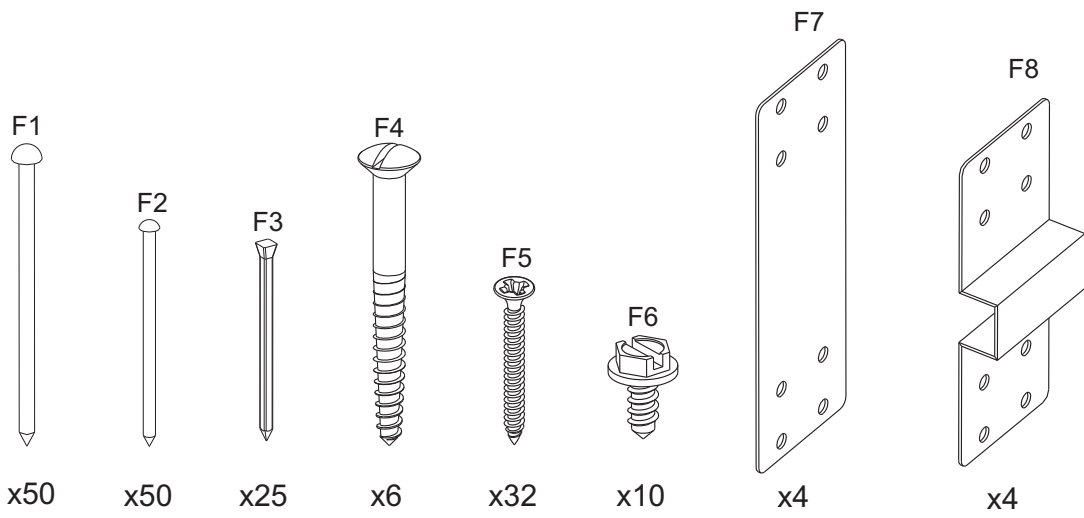


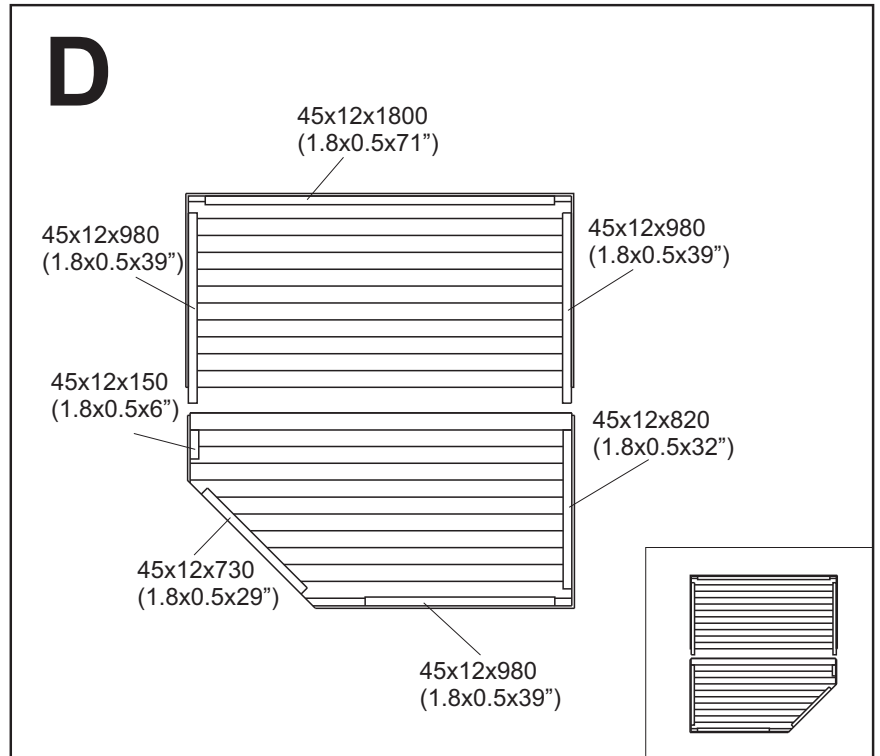
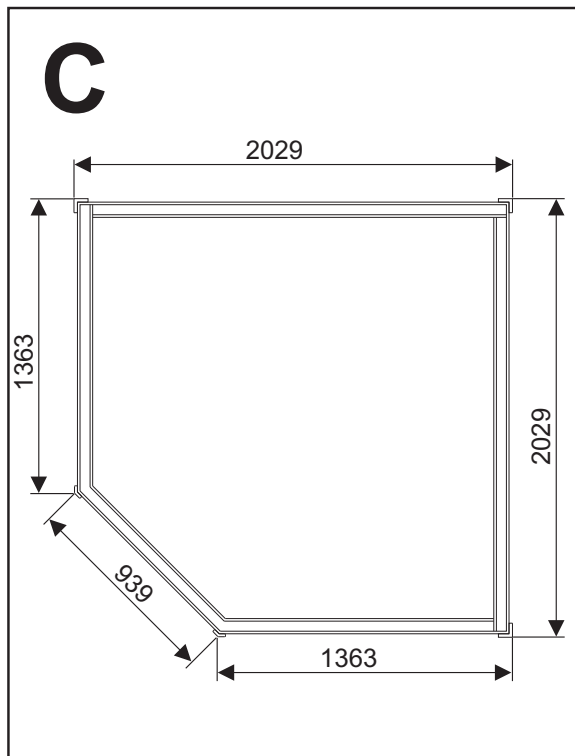
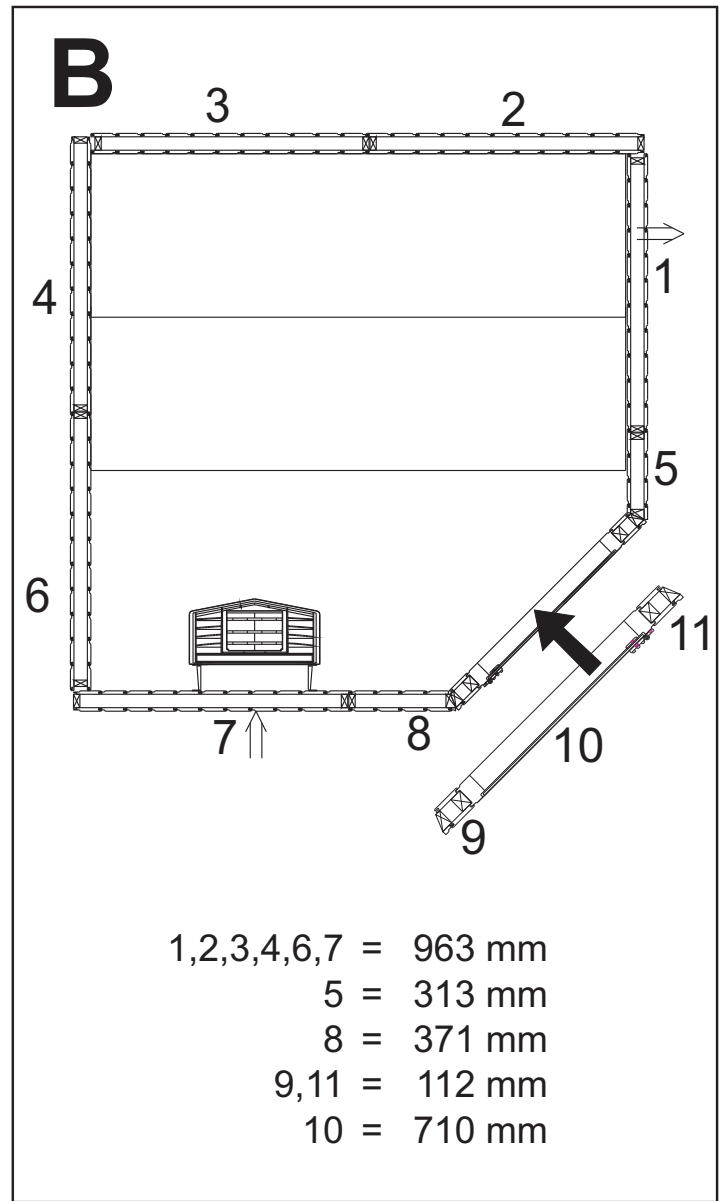
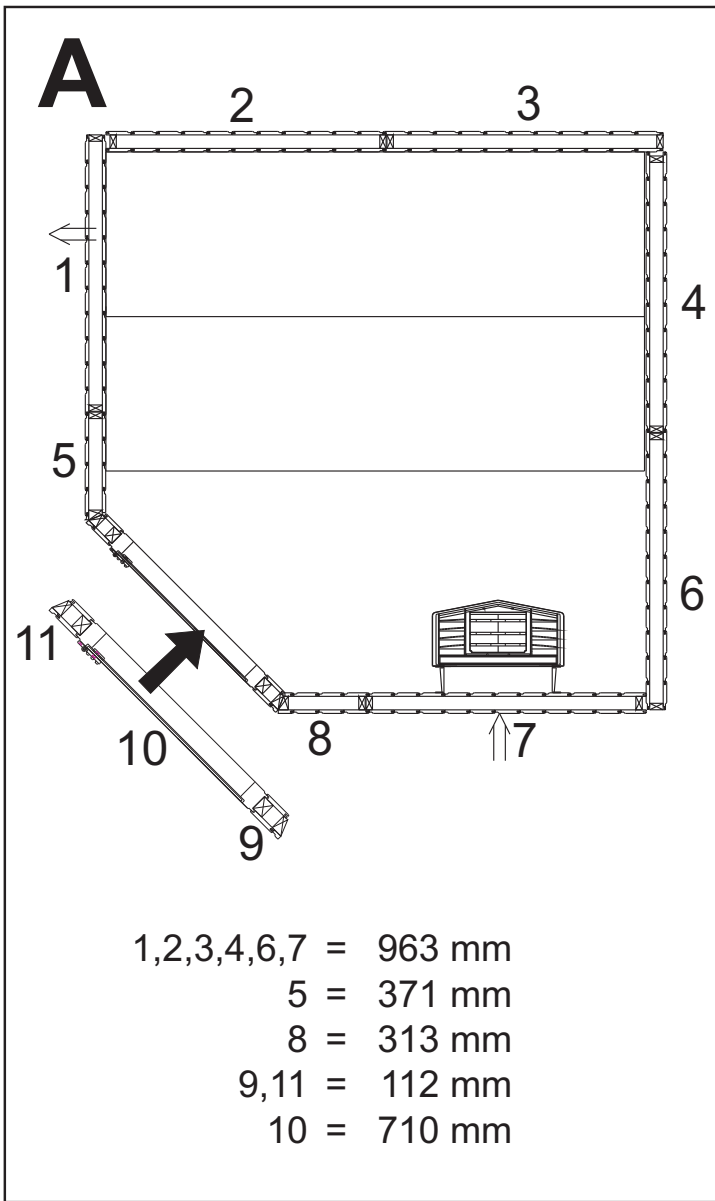


# E

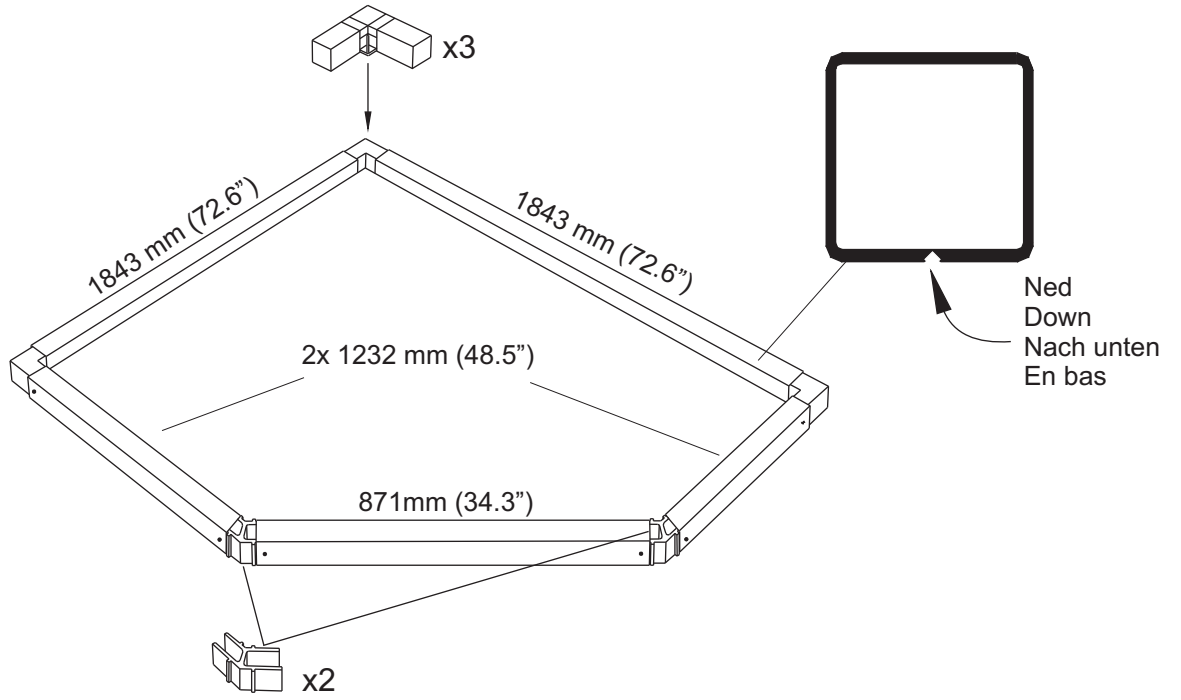


# F

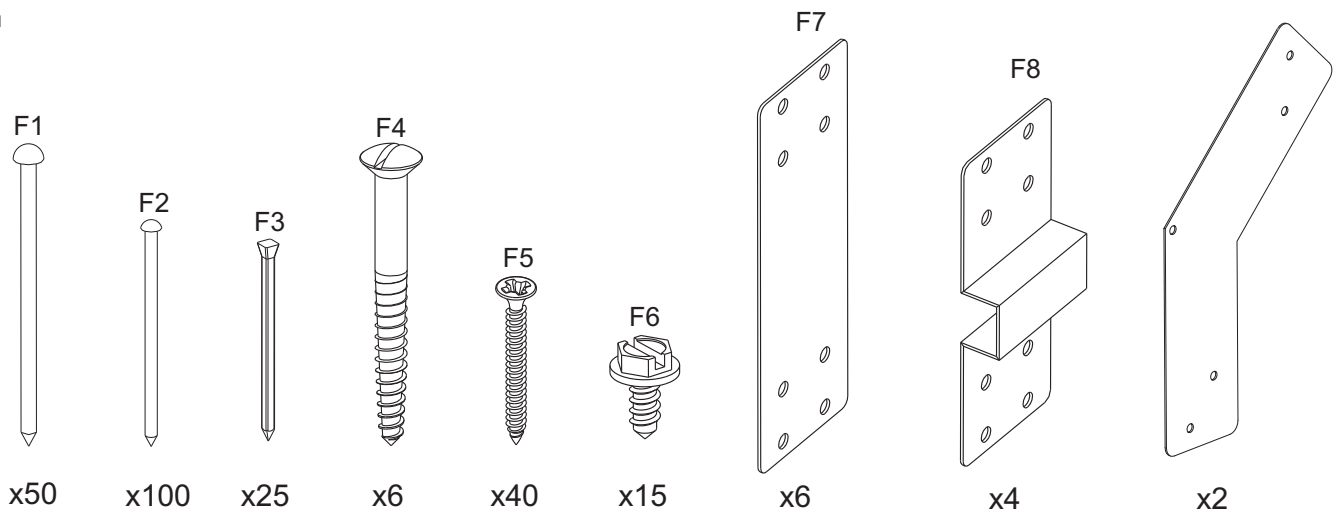


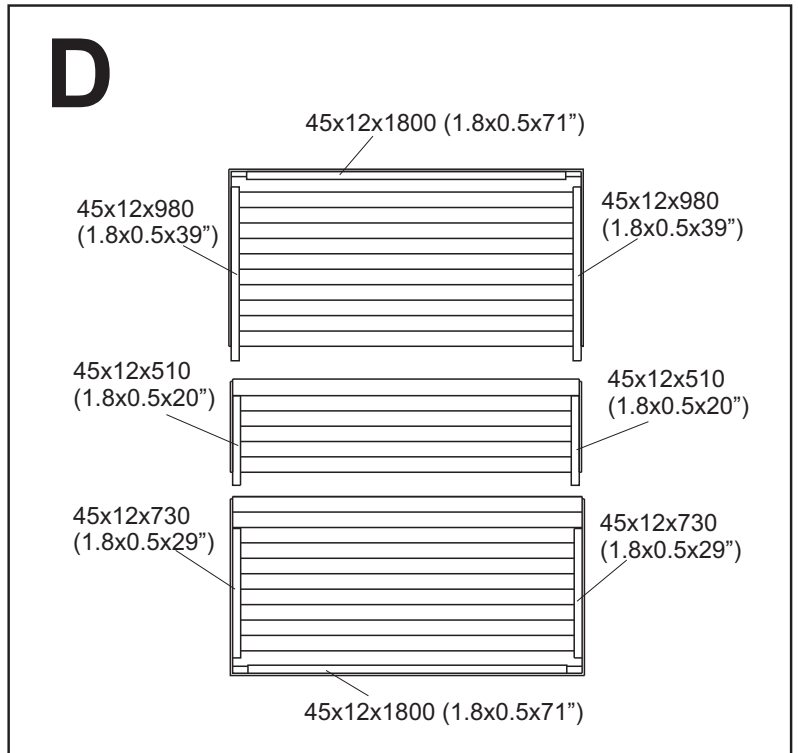
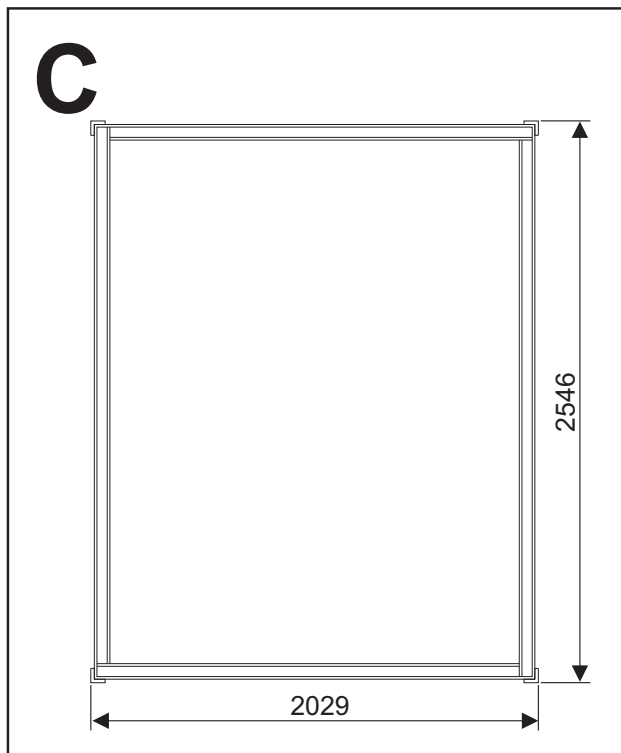
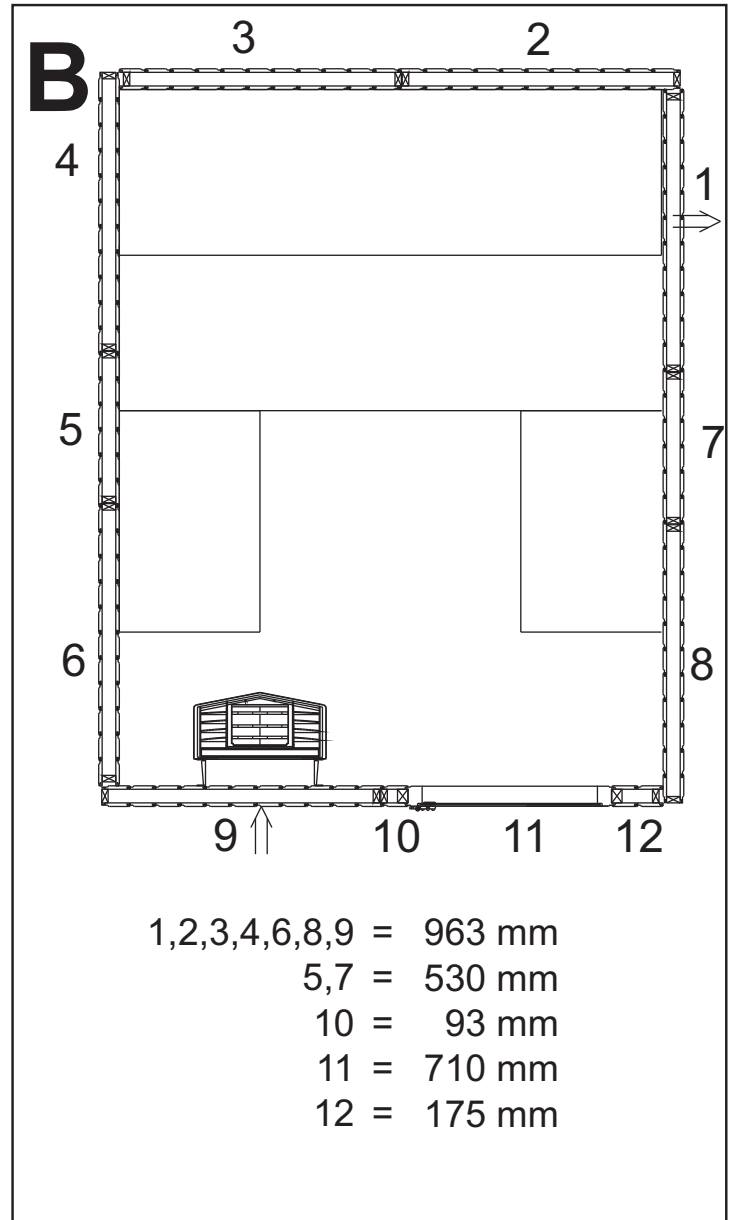
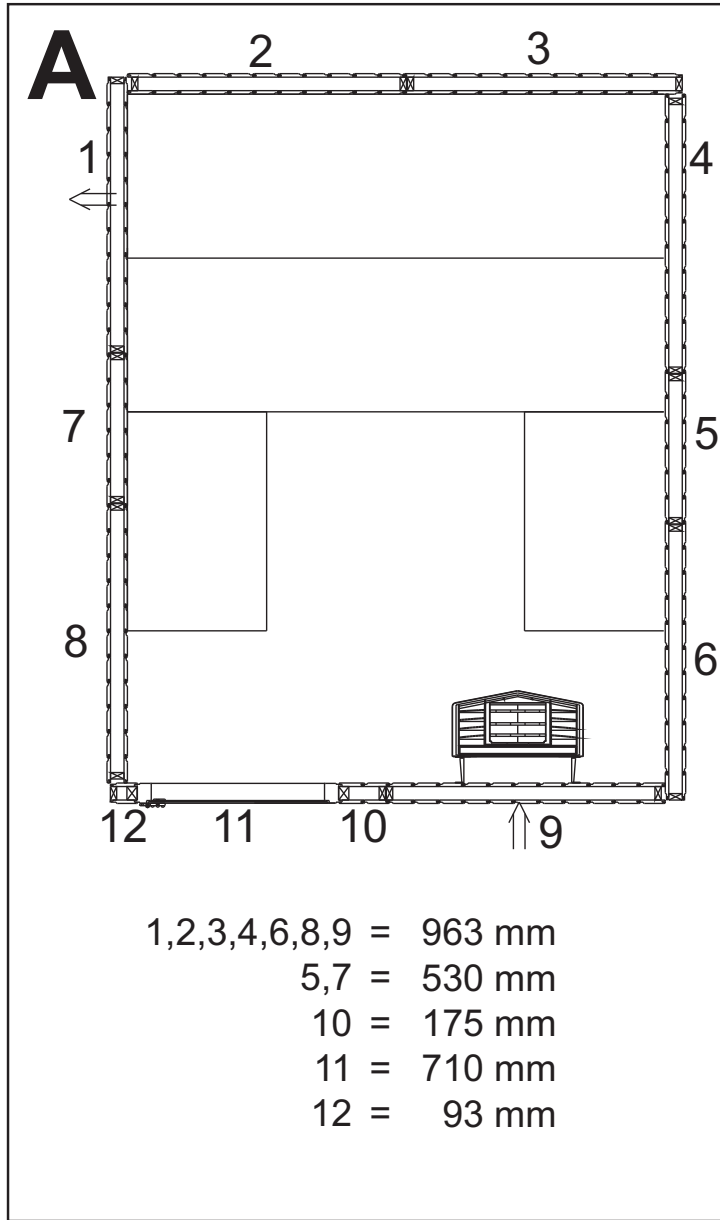


# E

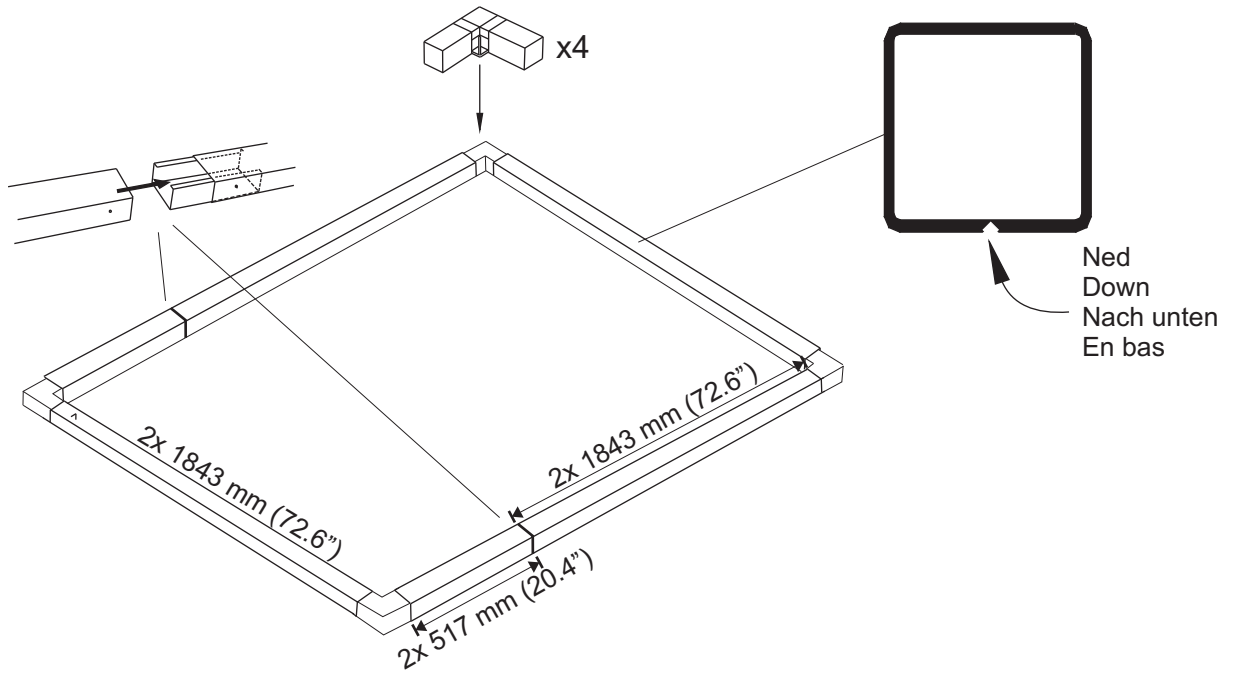


# F

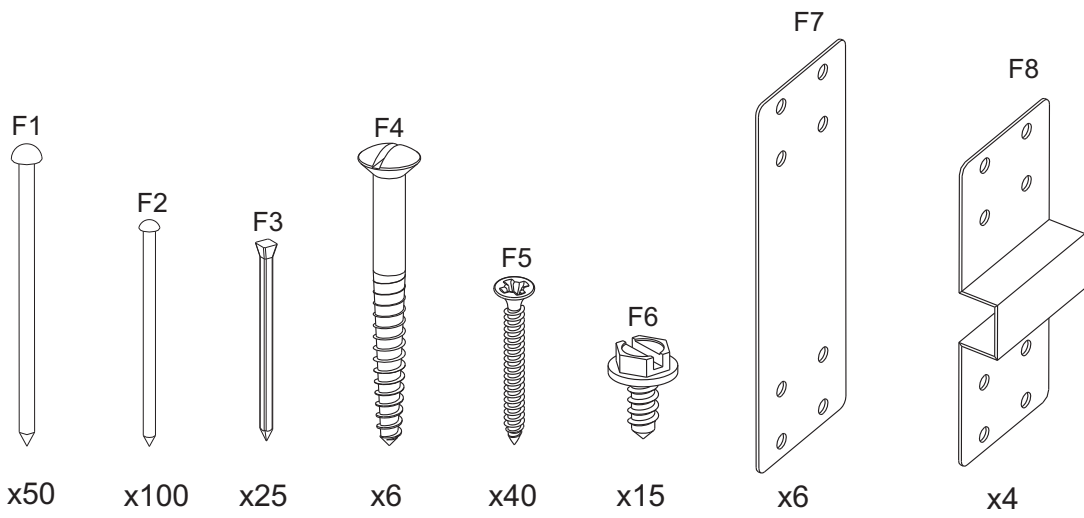


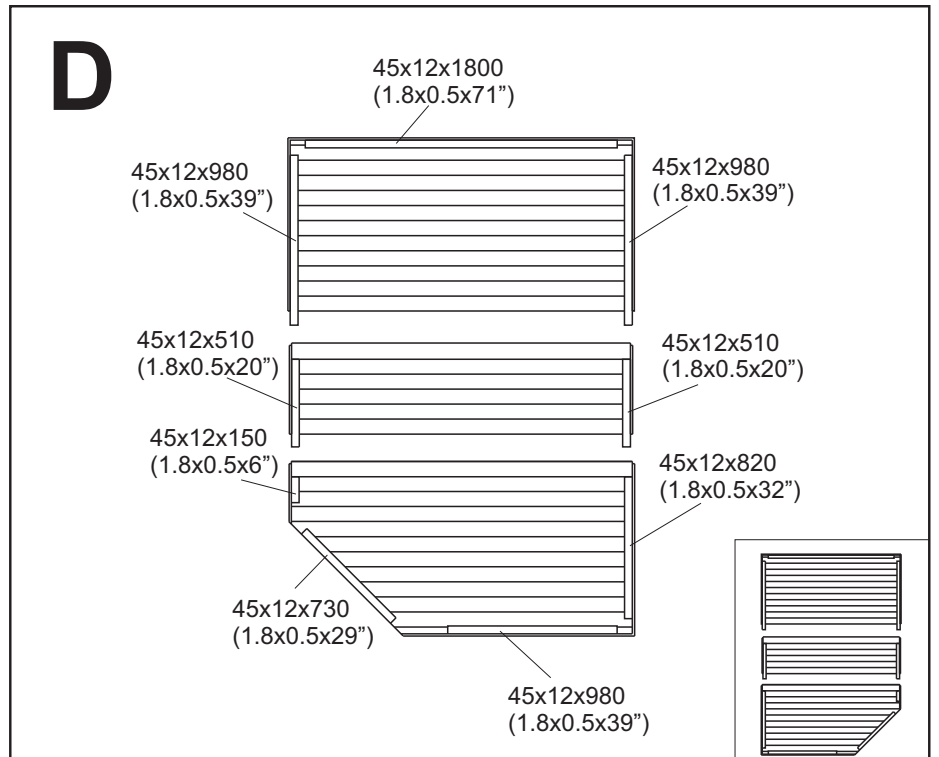
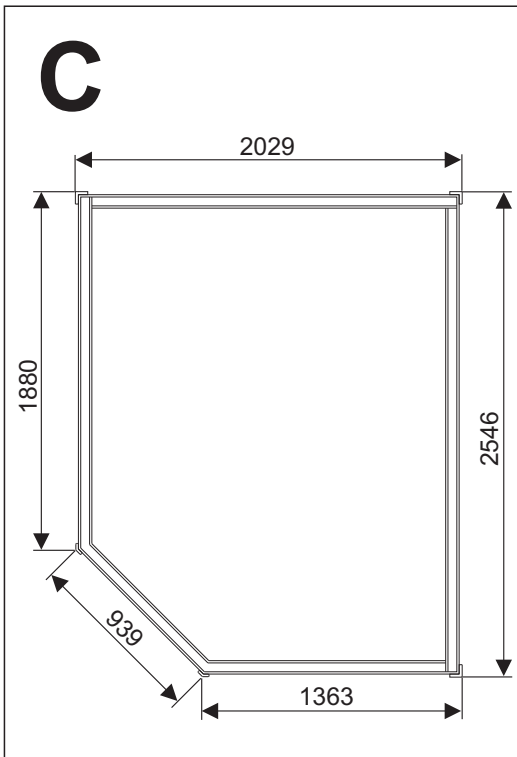
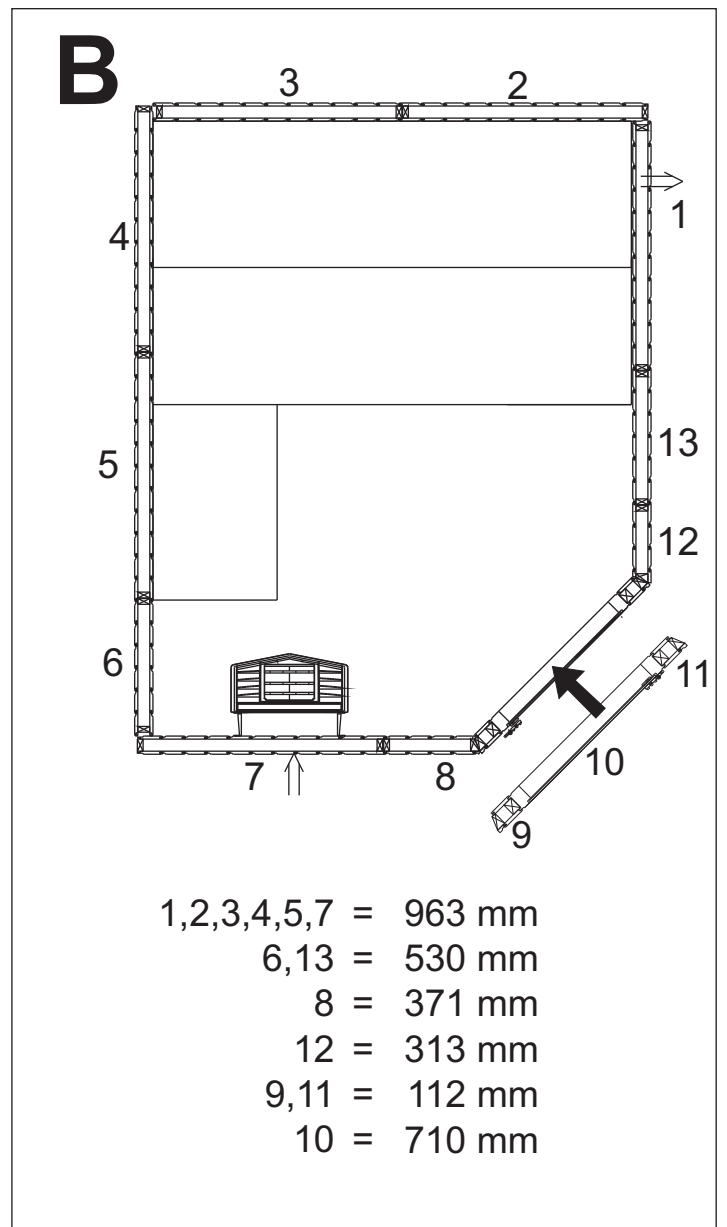
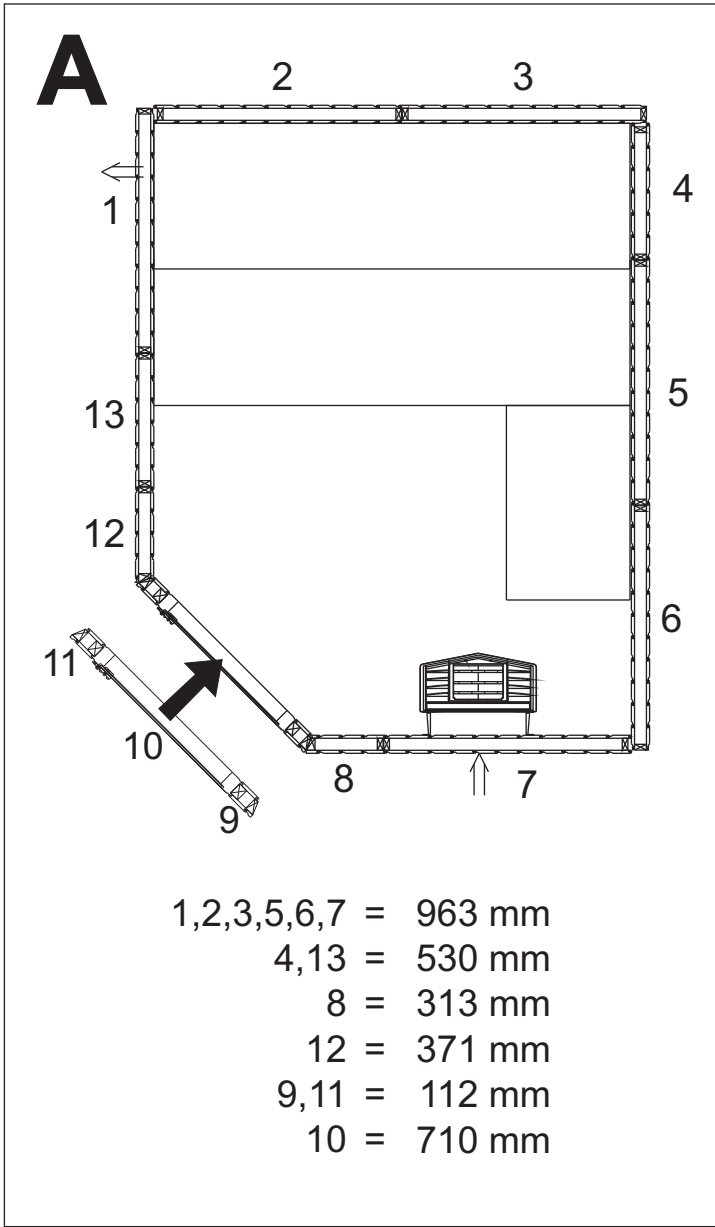


# E

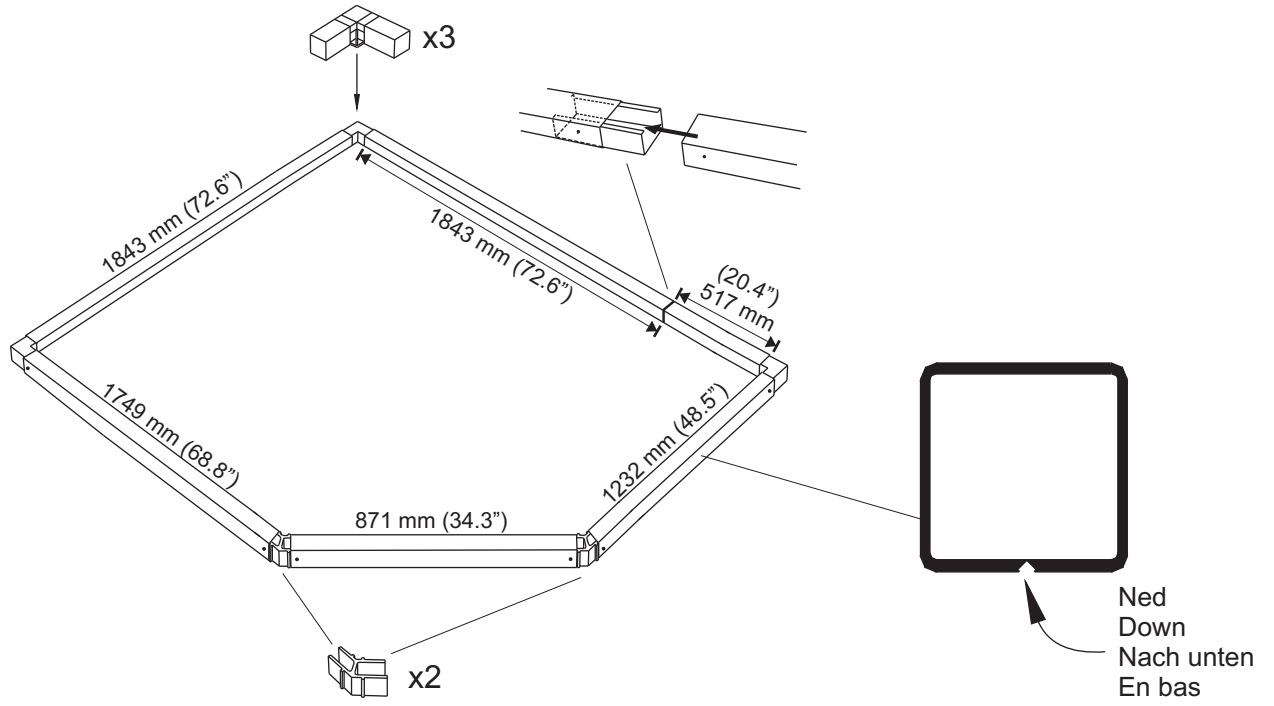


# F

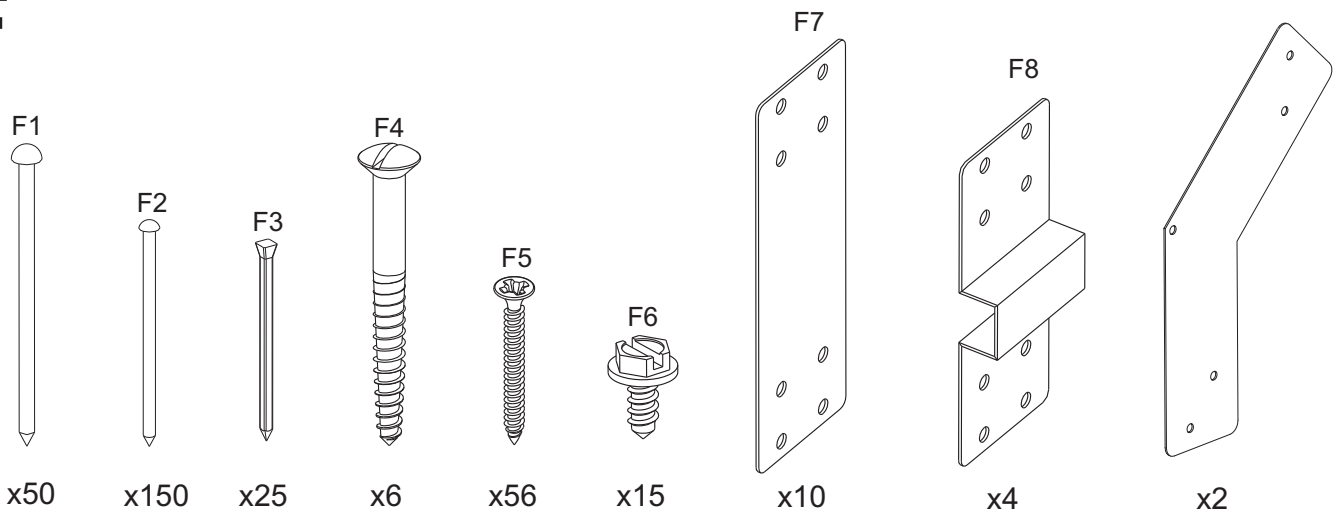


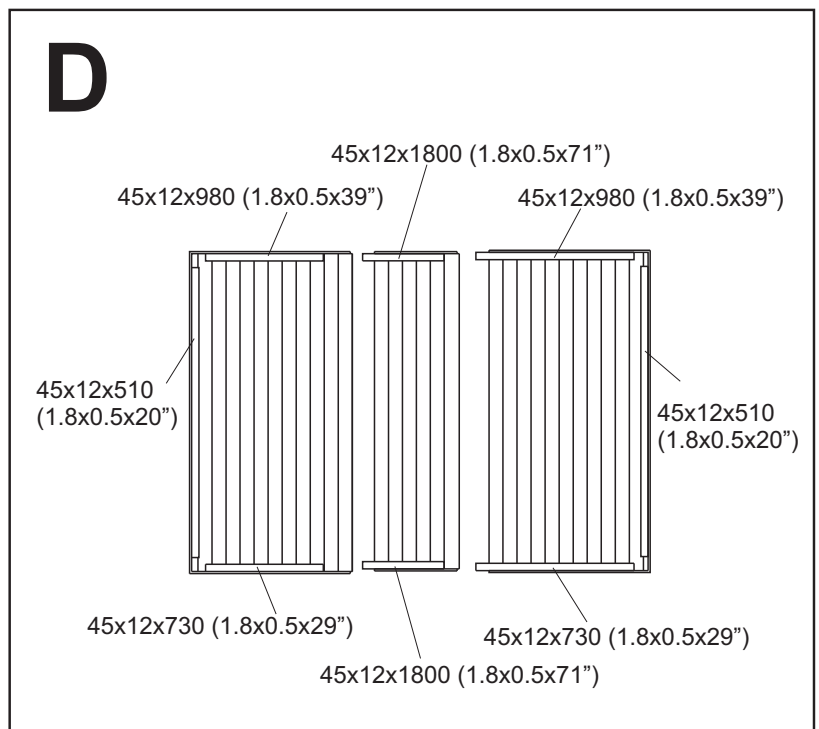
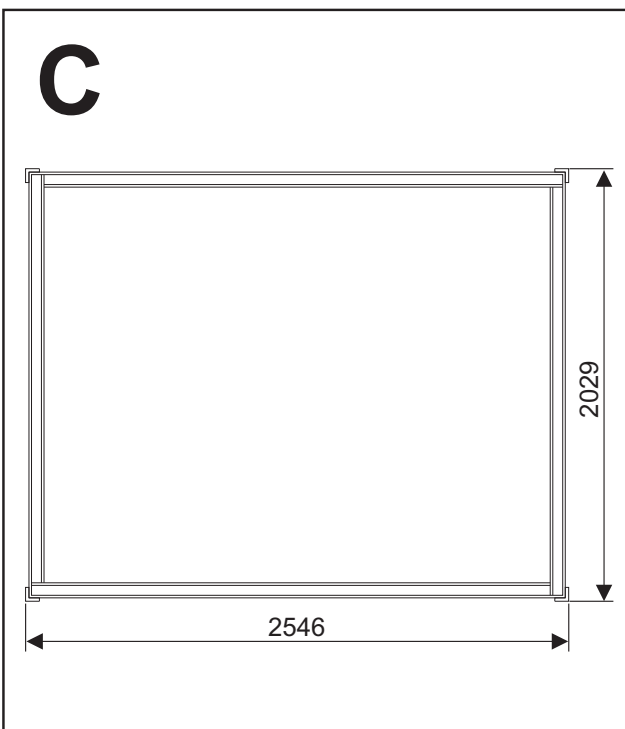
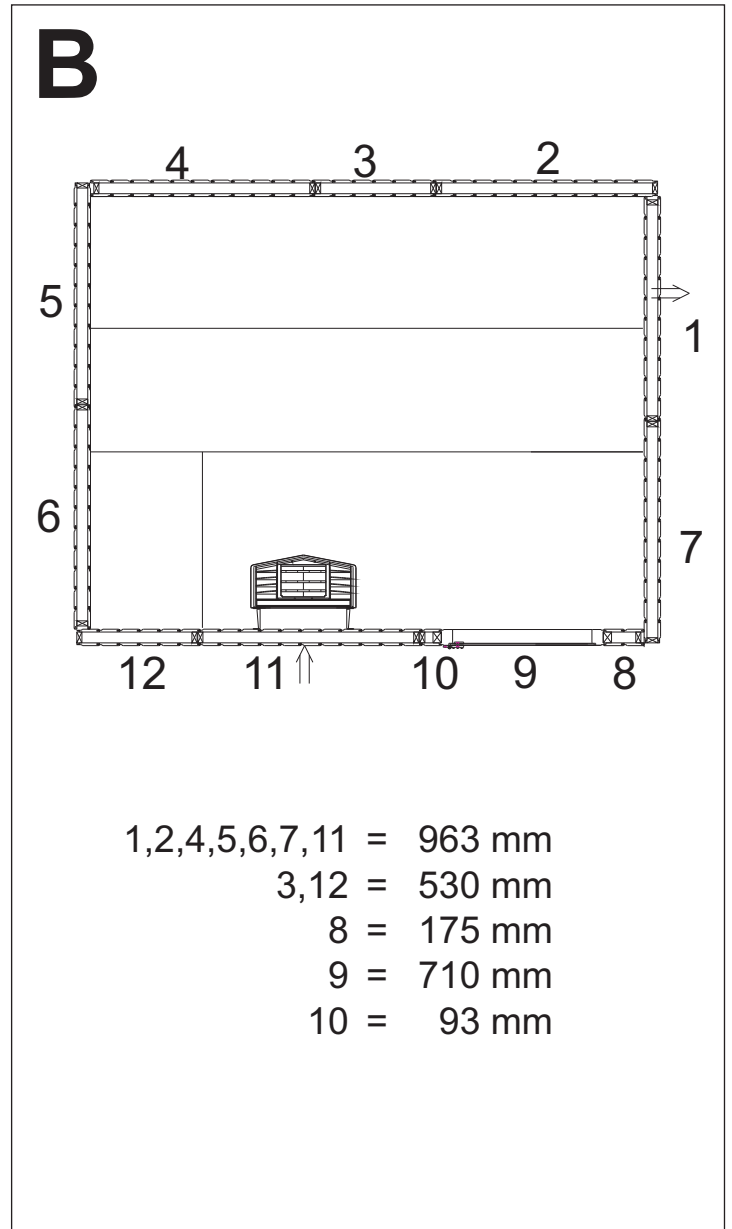
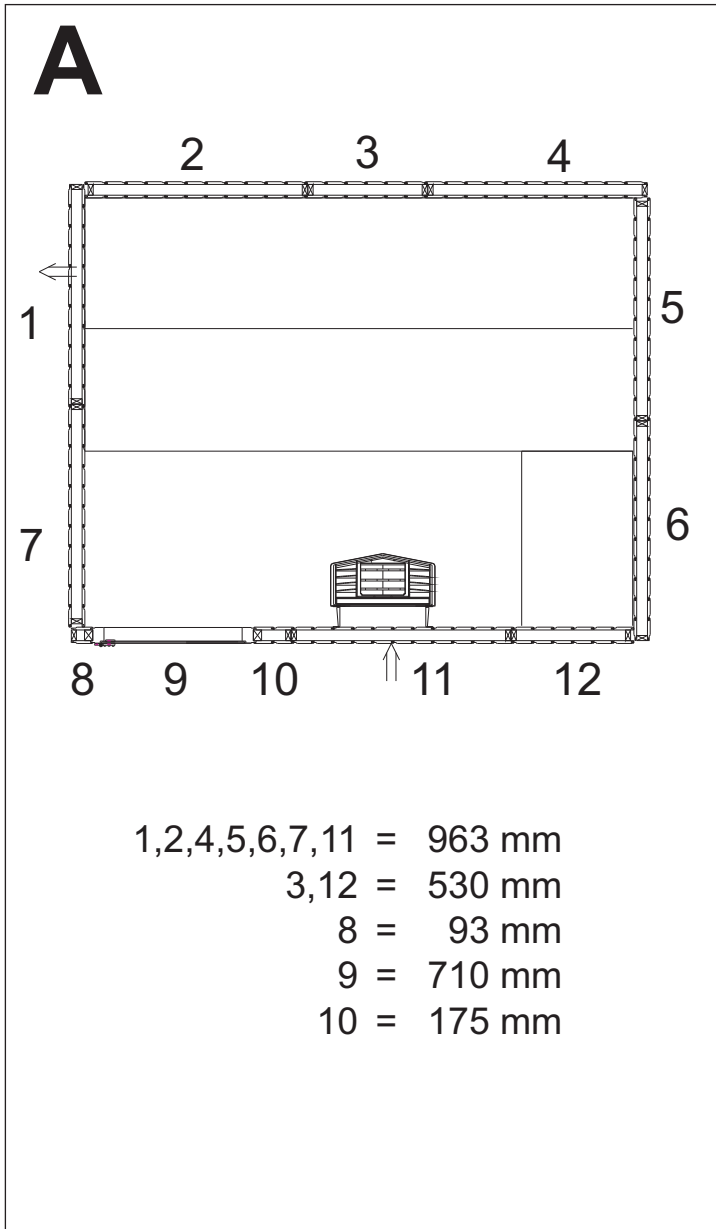


# E

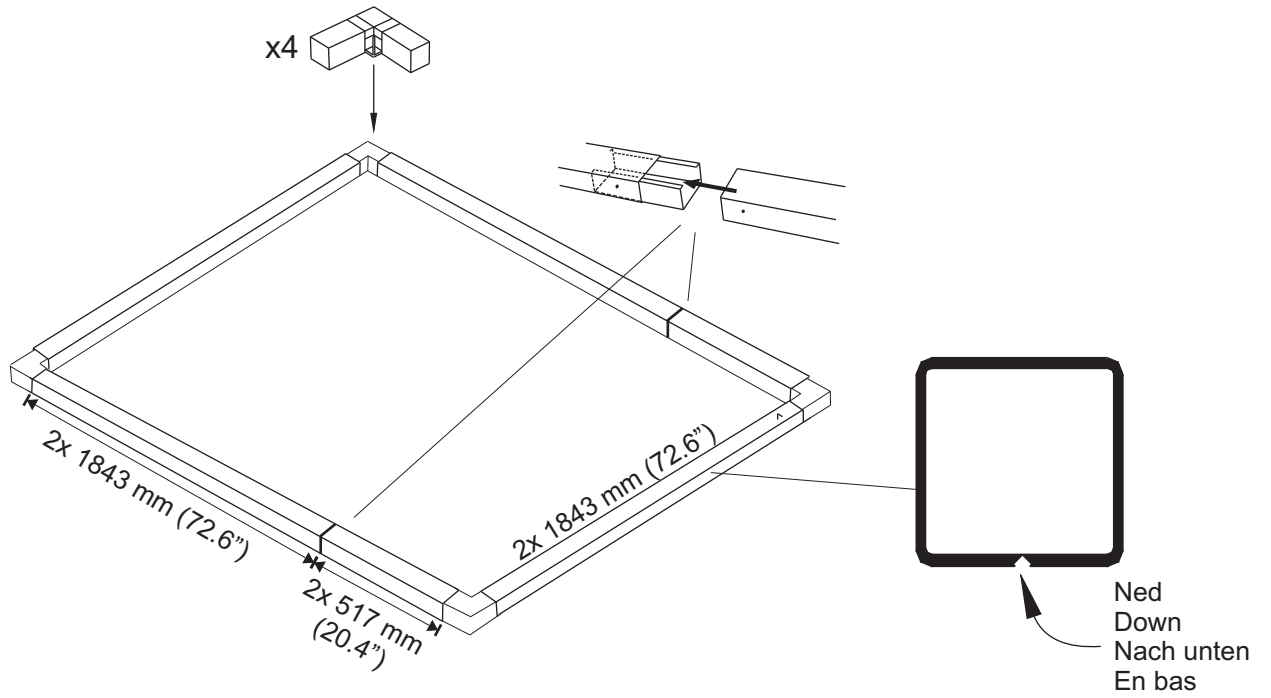


# F

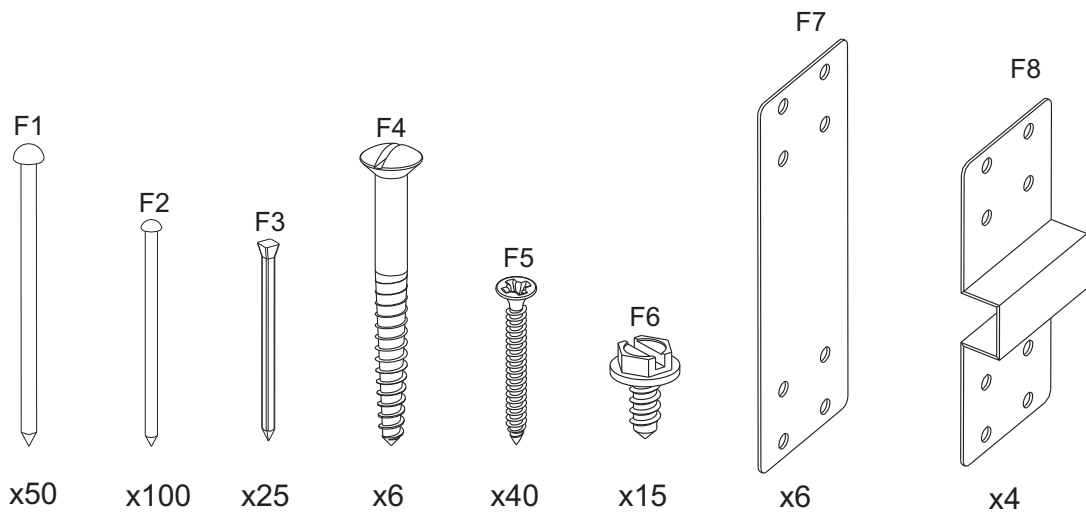


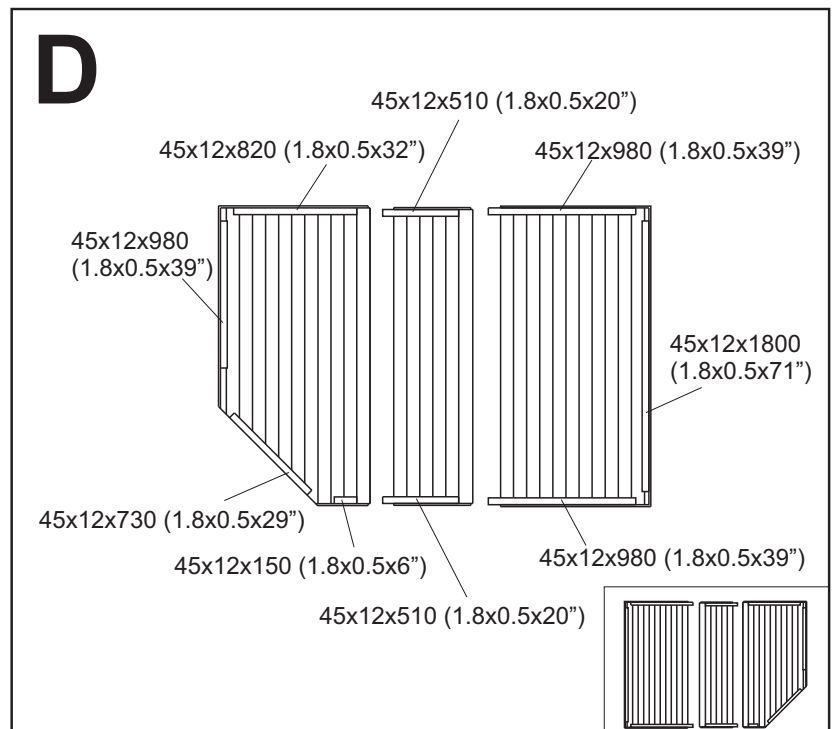
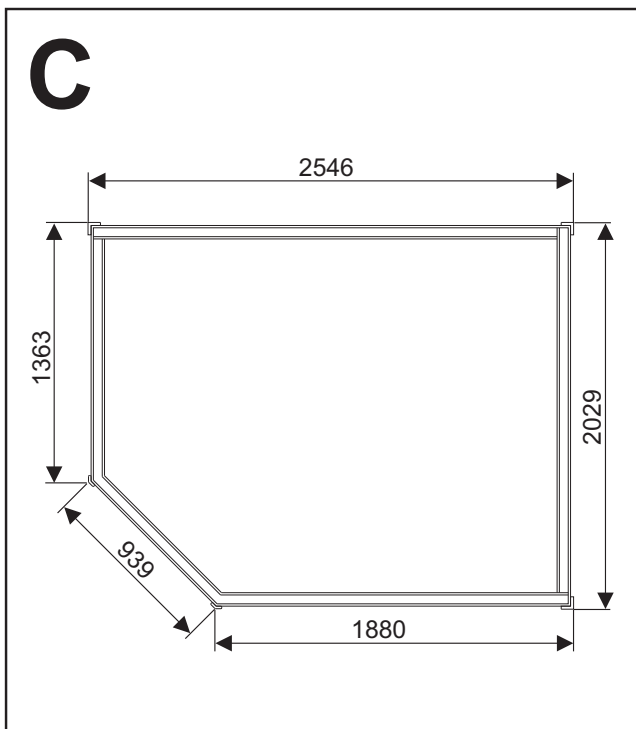
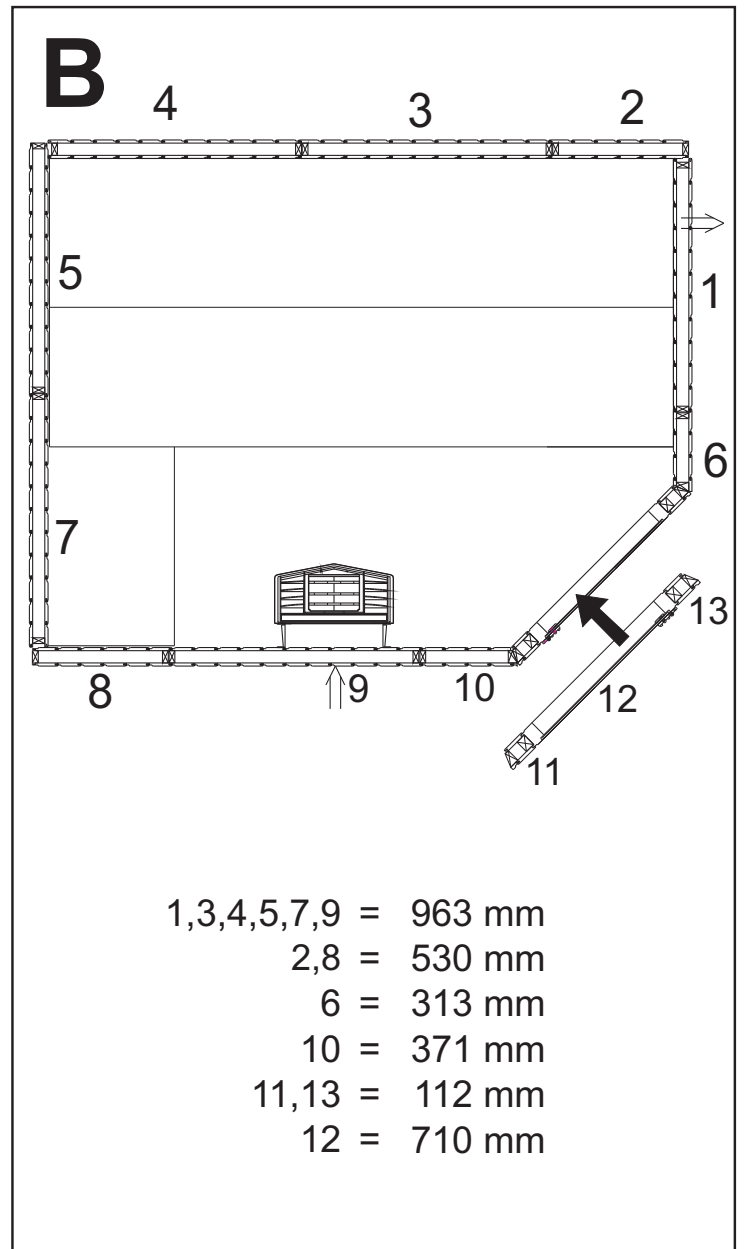
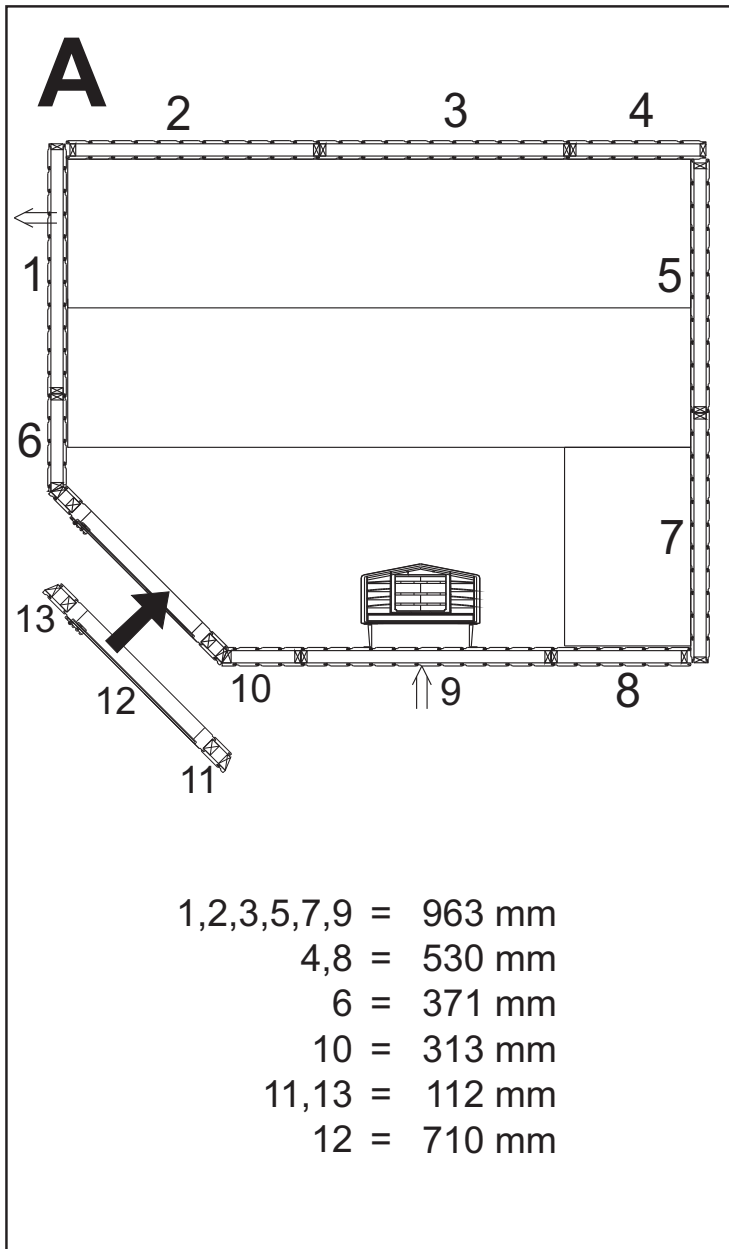


# E

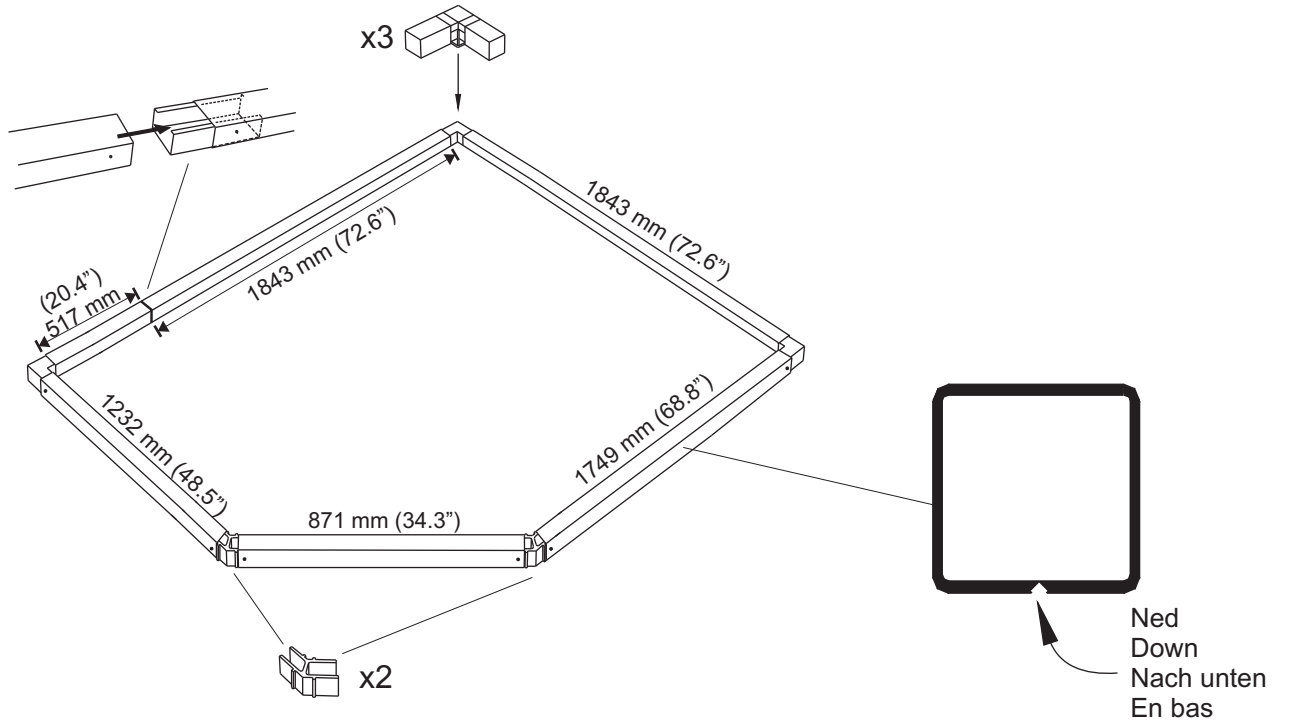


# F

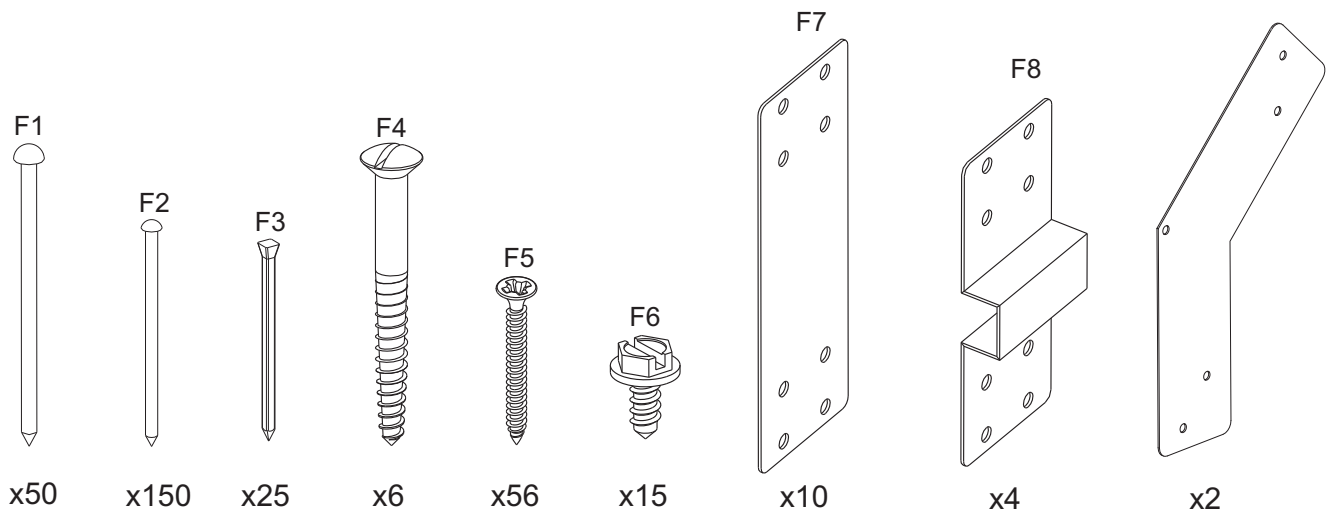


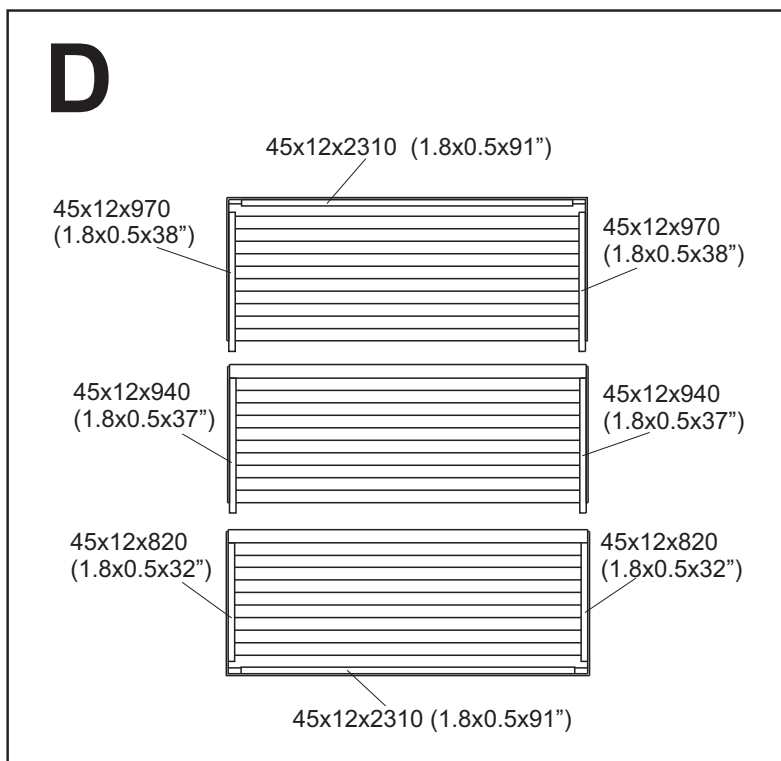
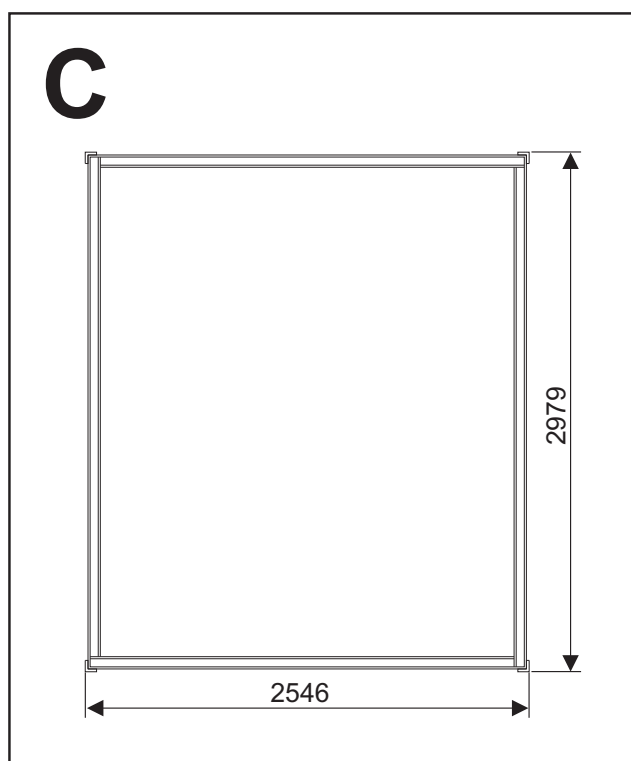
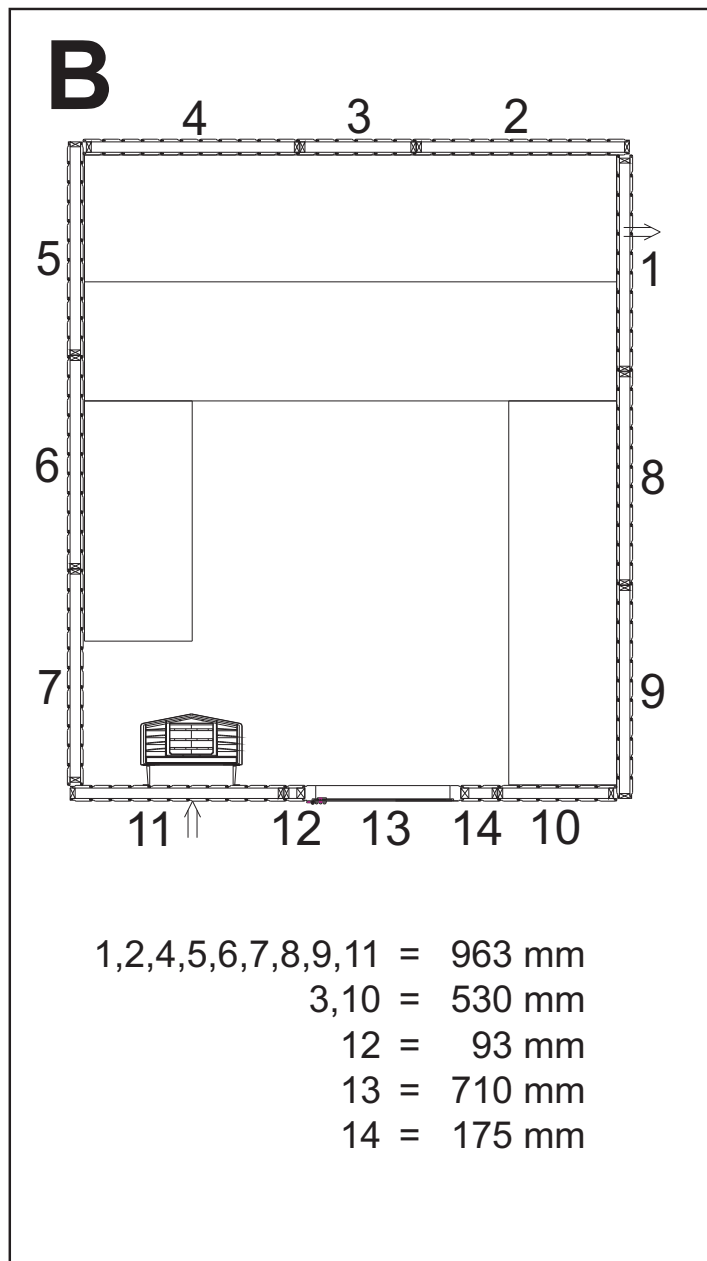
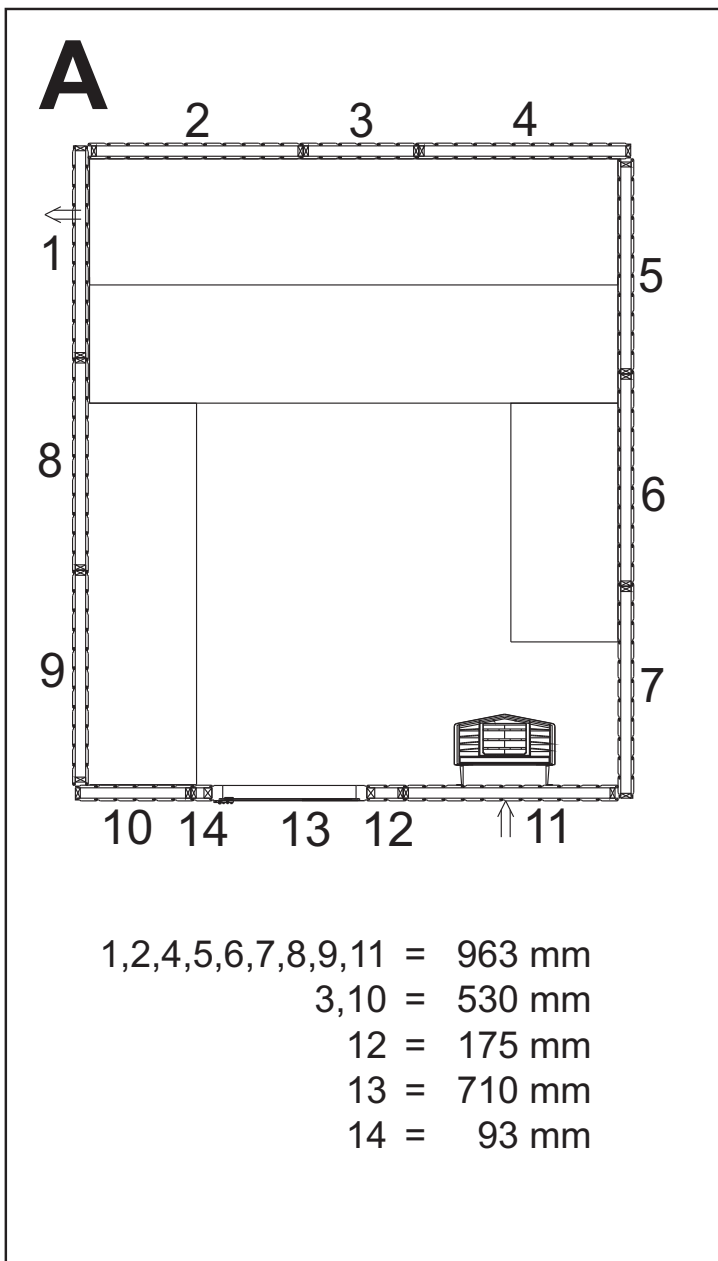


# E

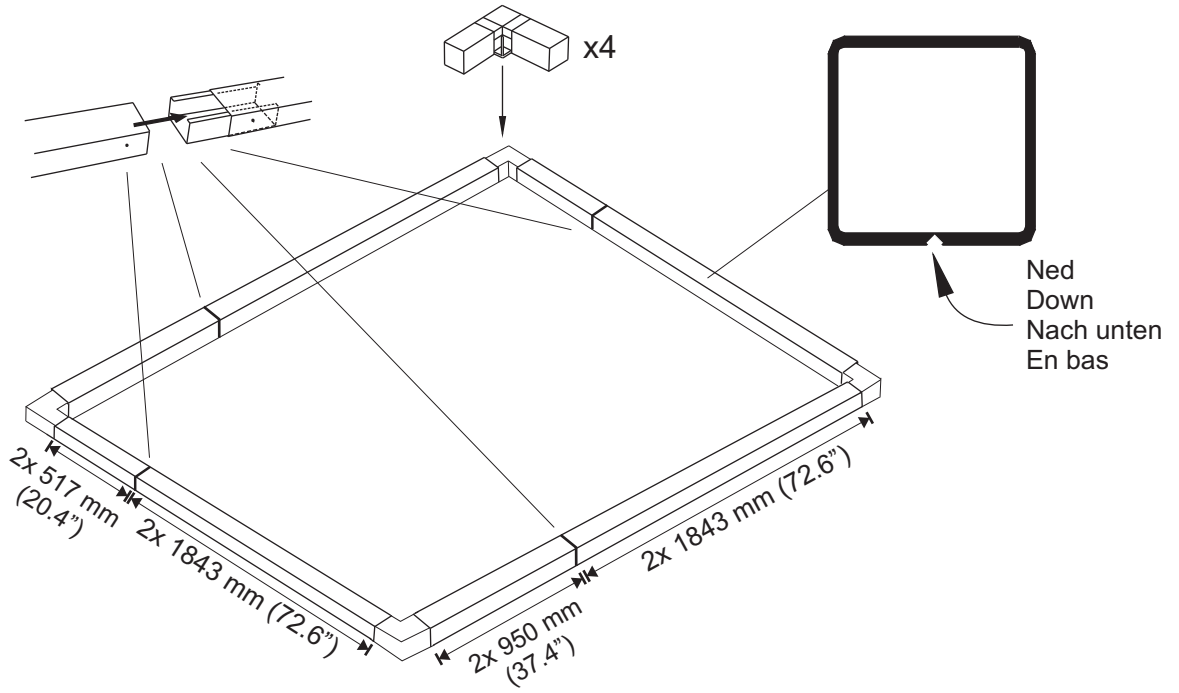


# F

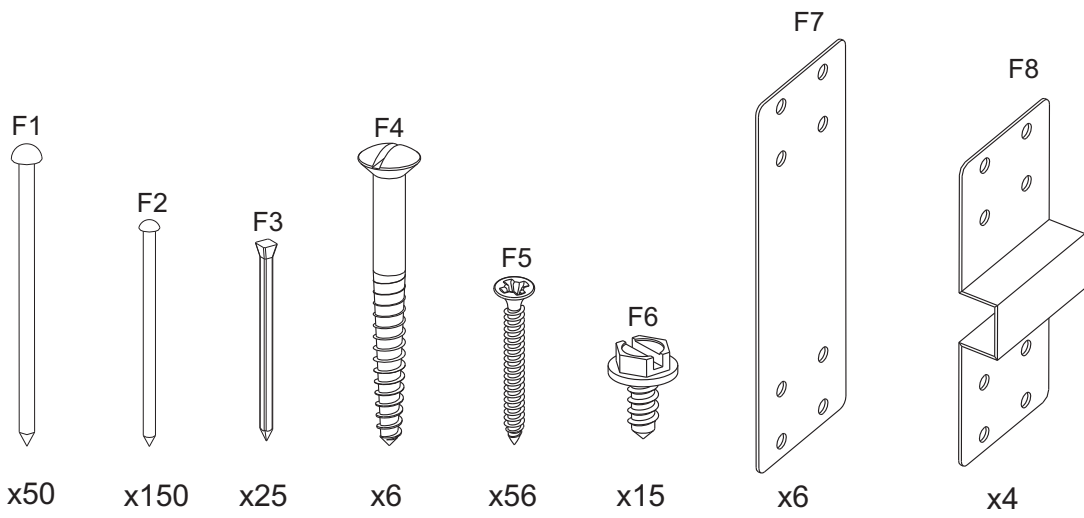


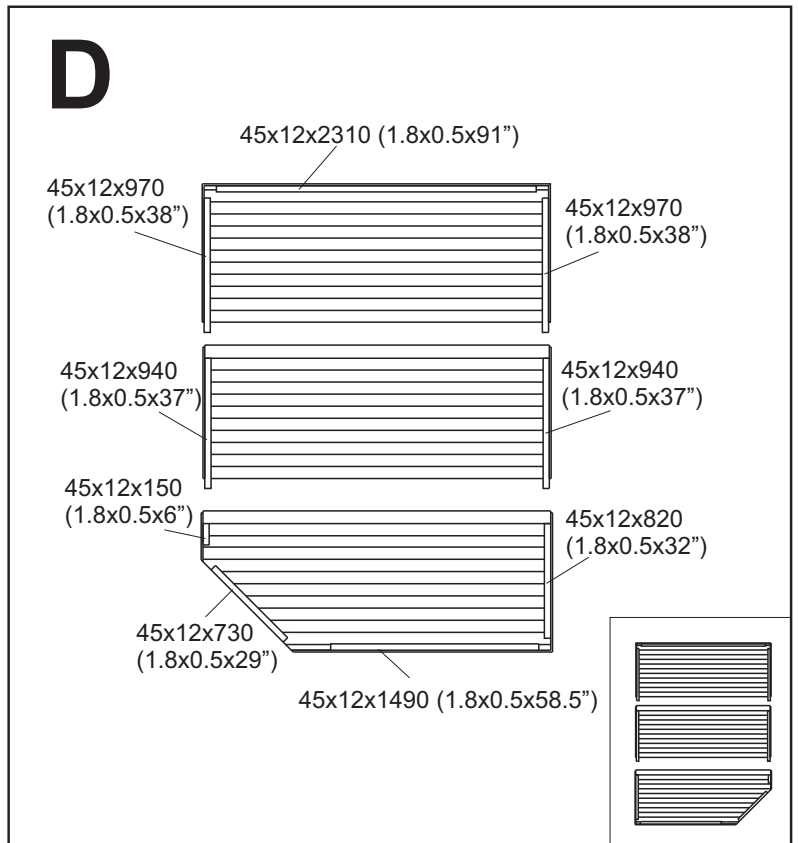
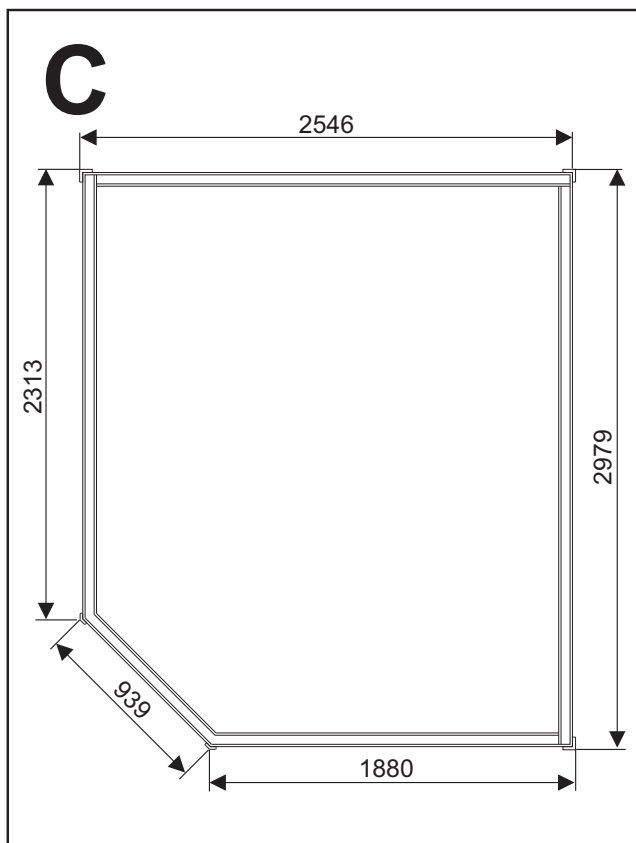
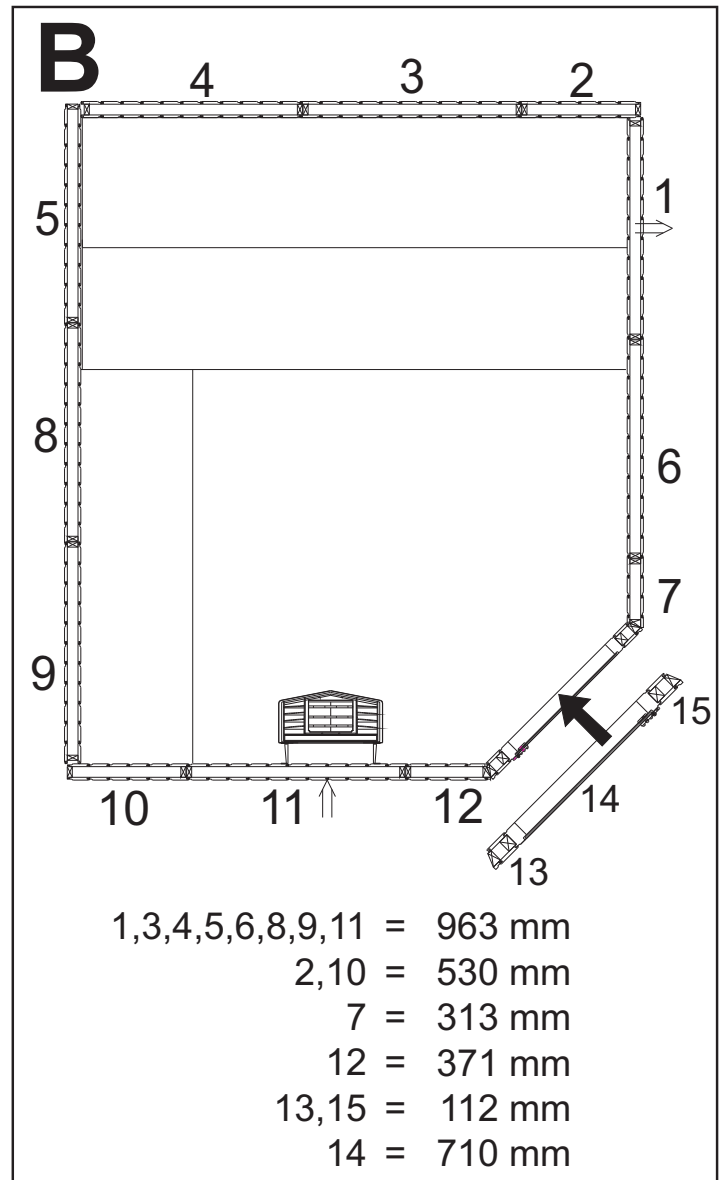
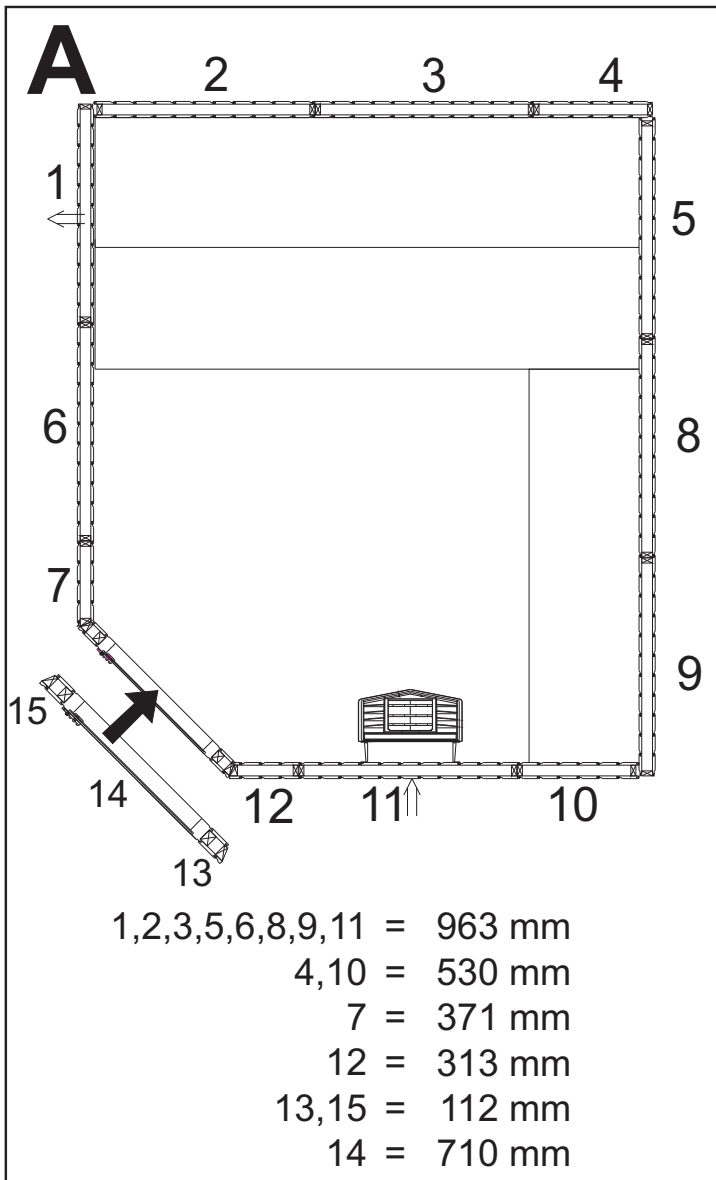


# E

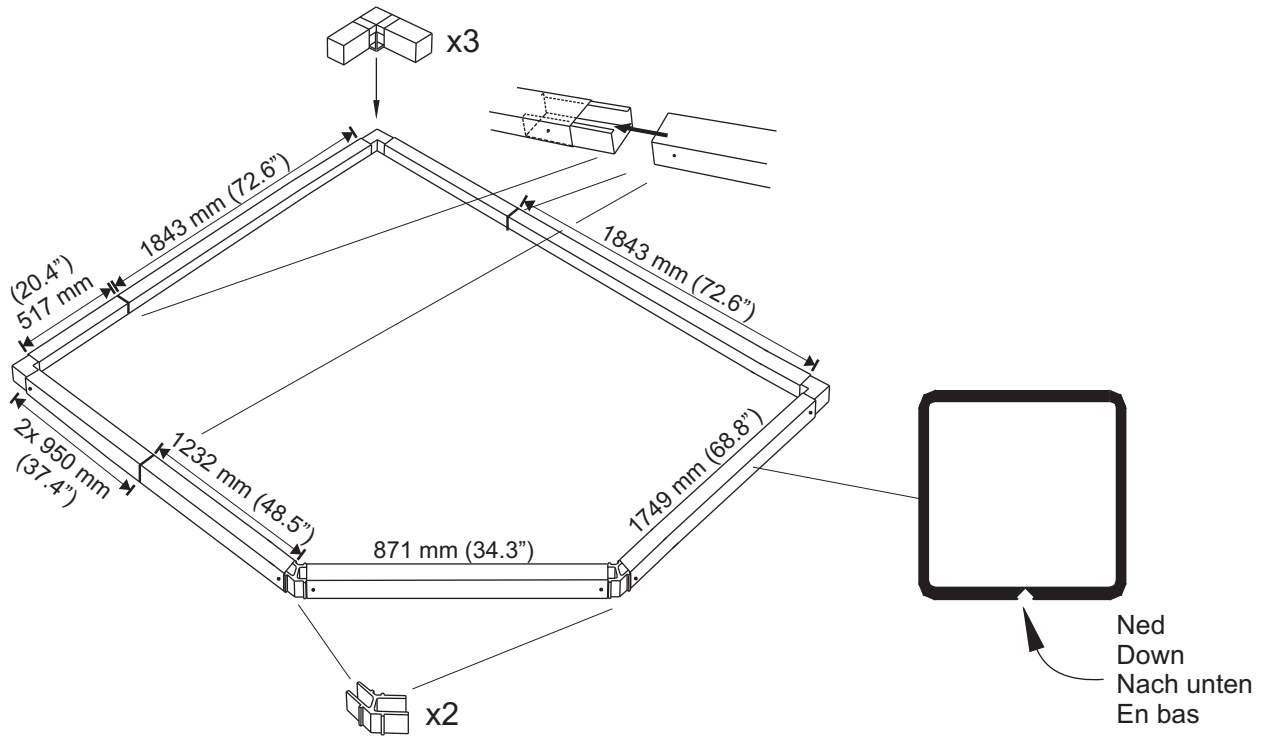


# F

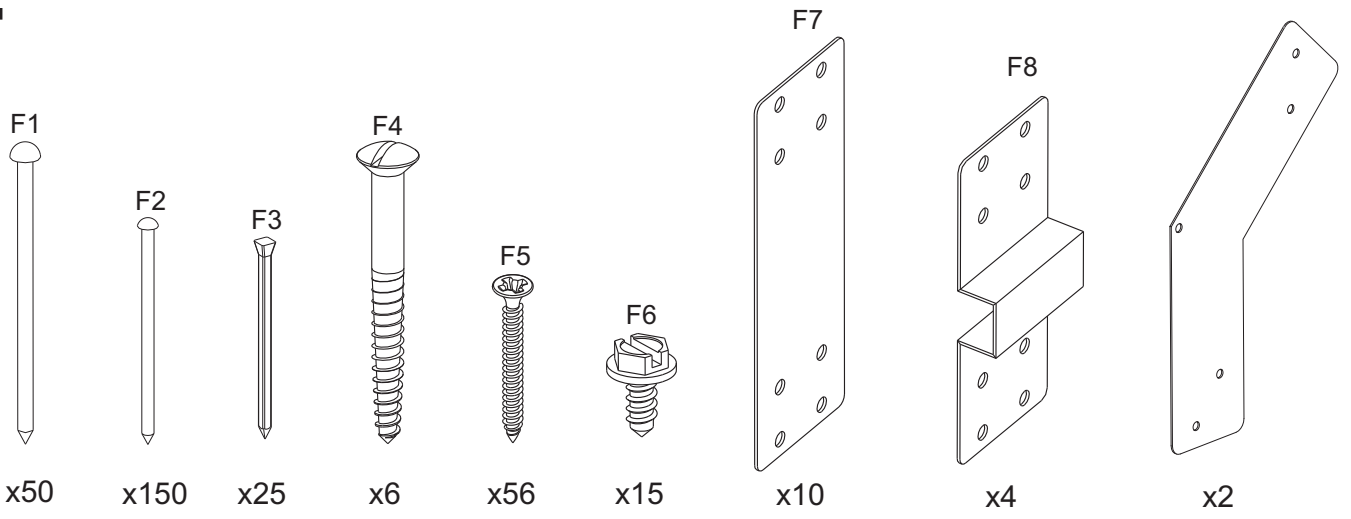


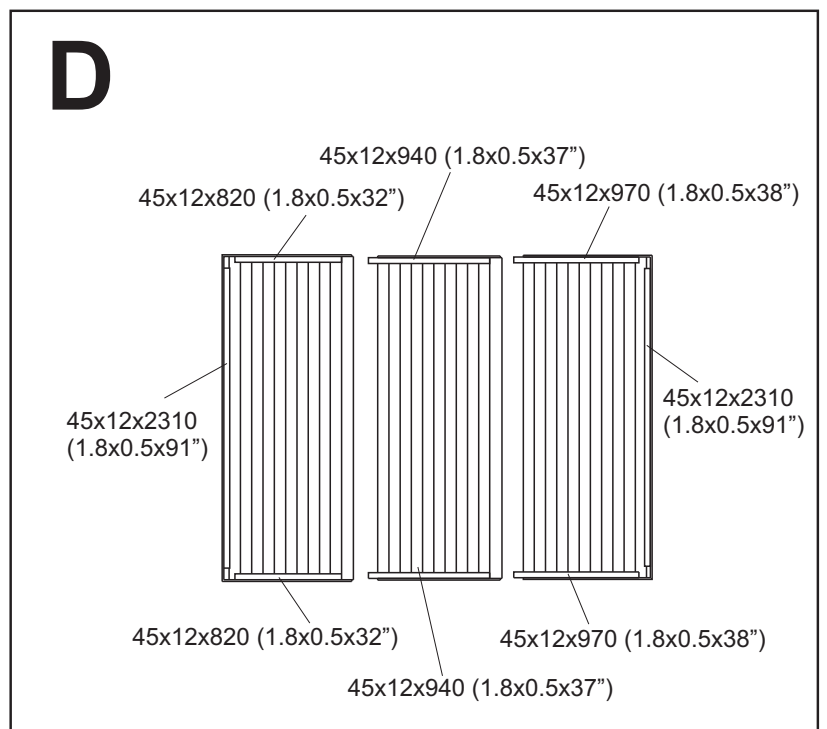
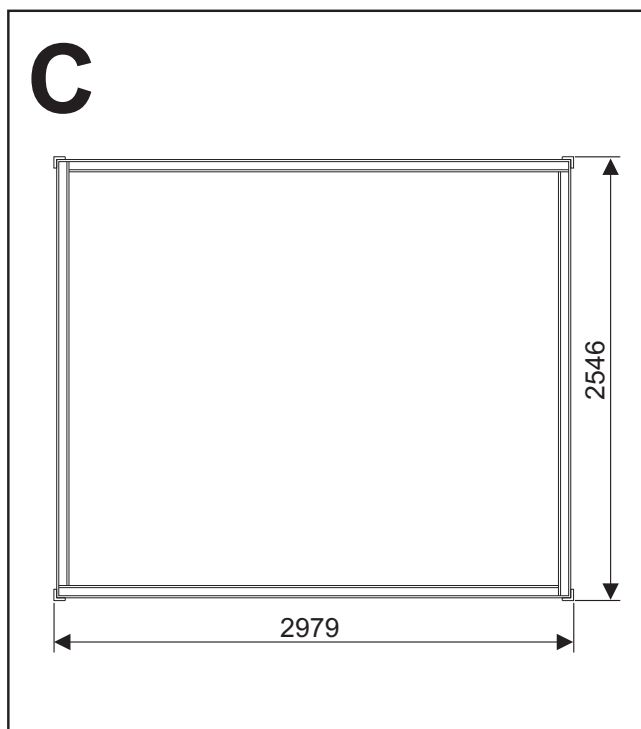
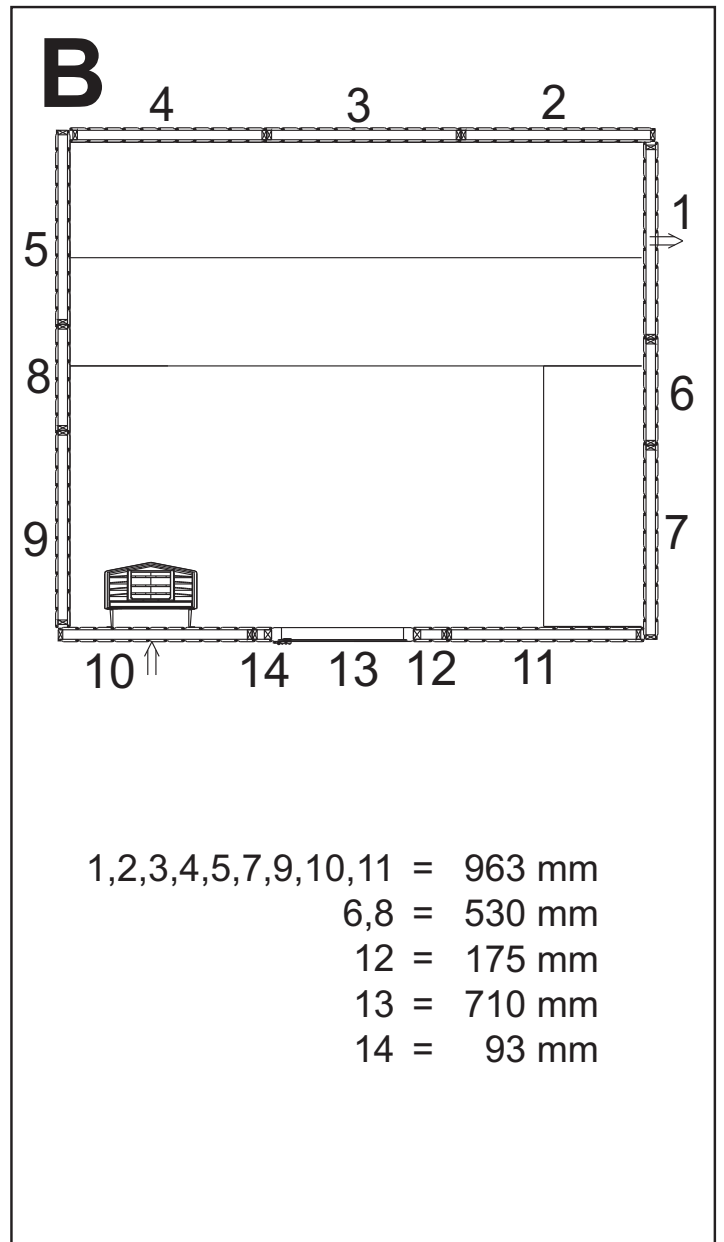
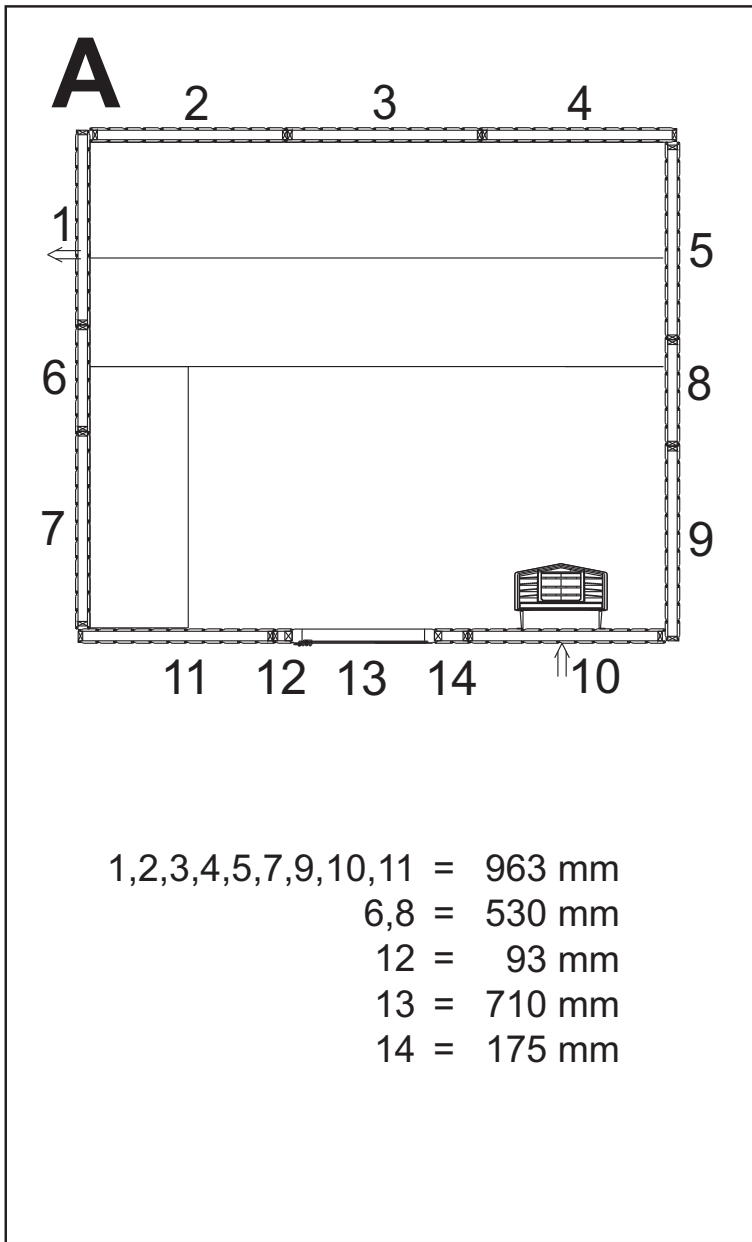


# E

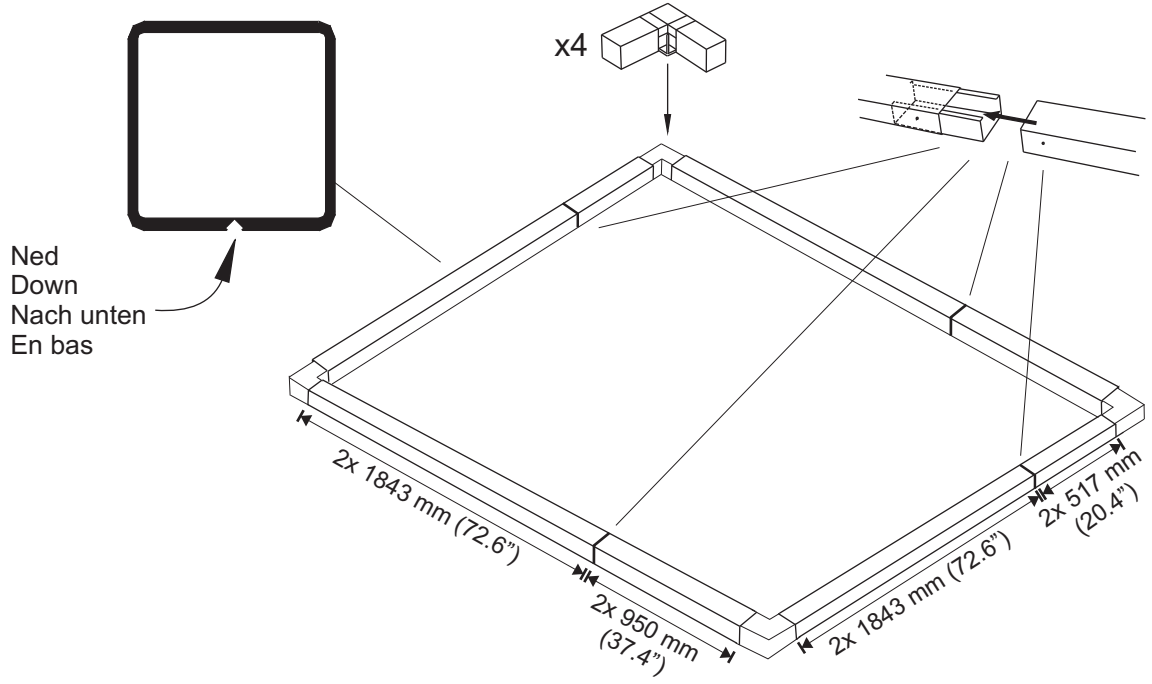


# F

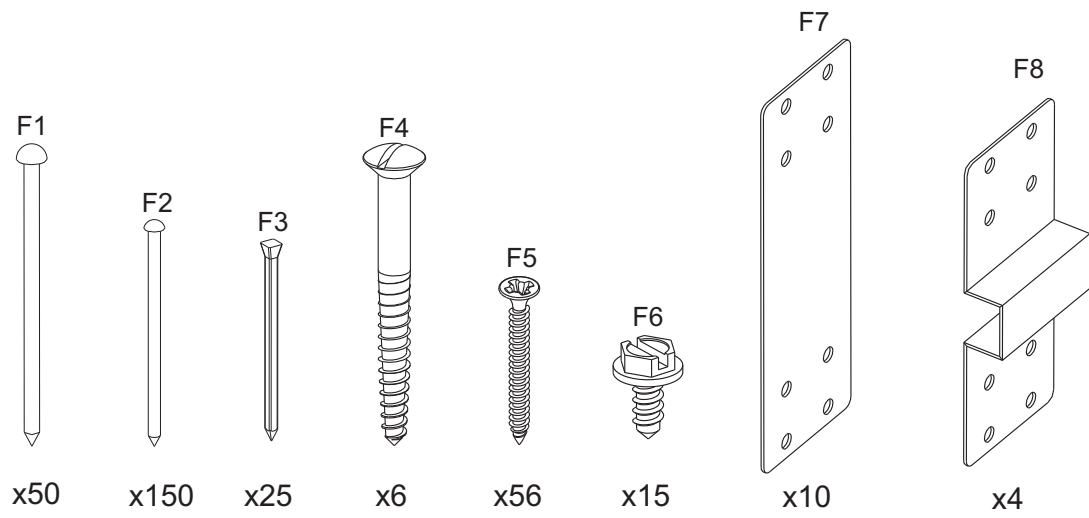


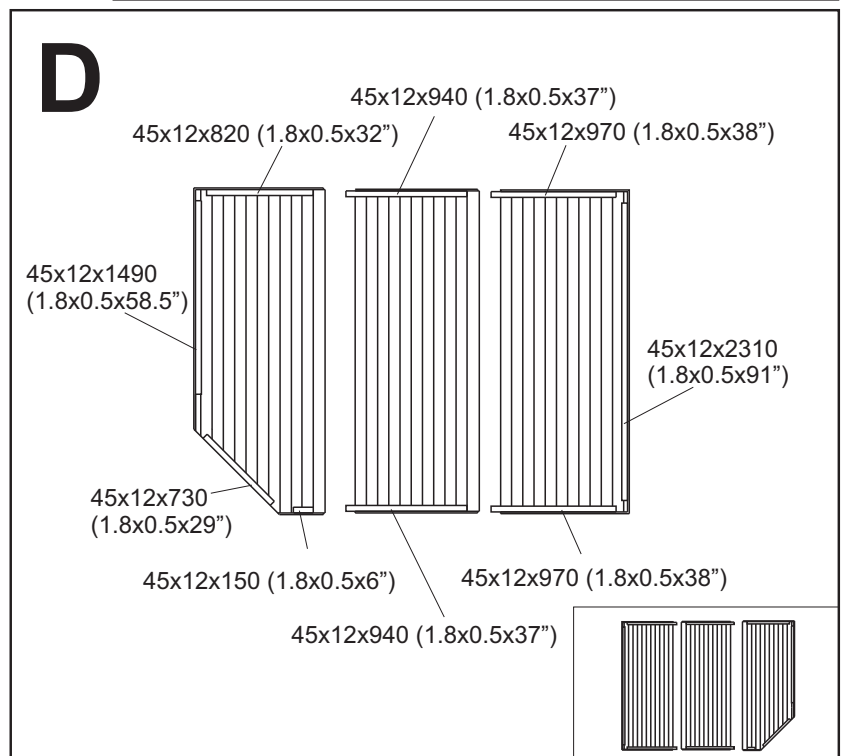
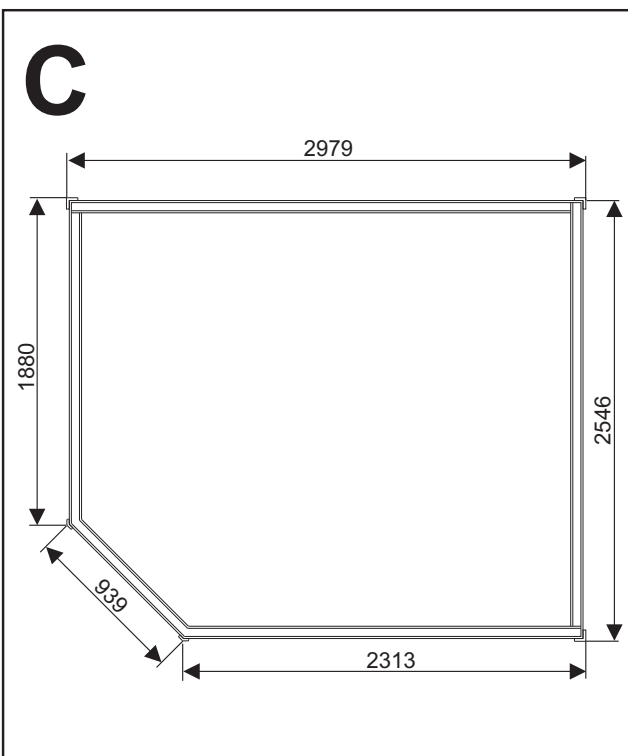
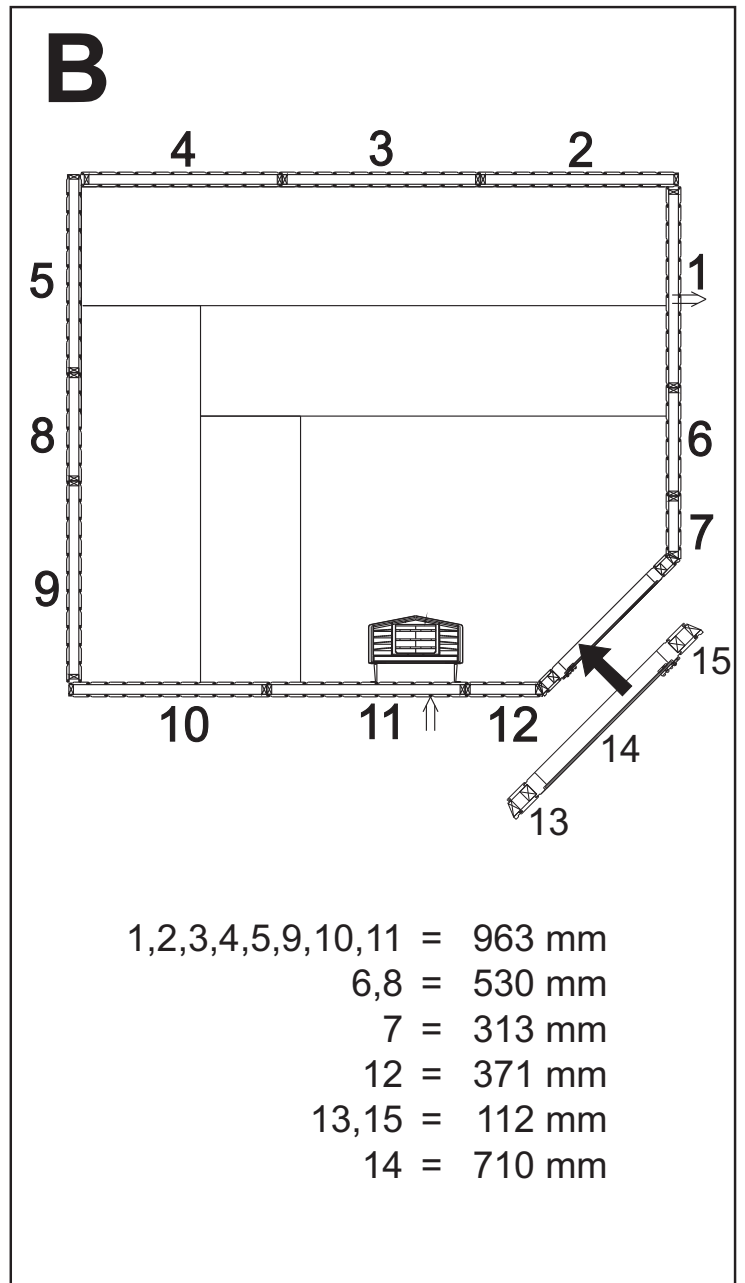
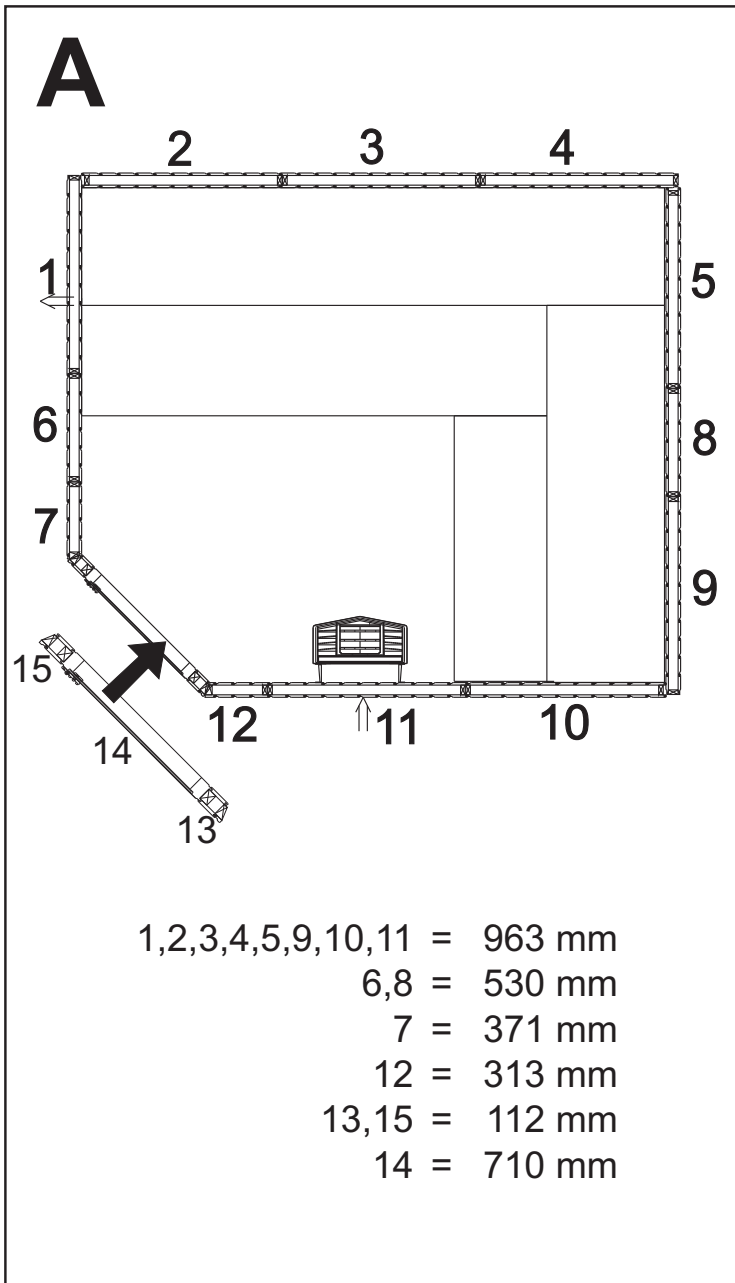


# E

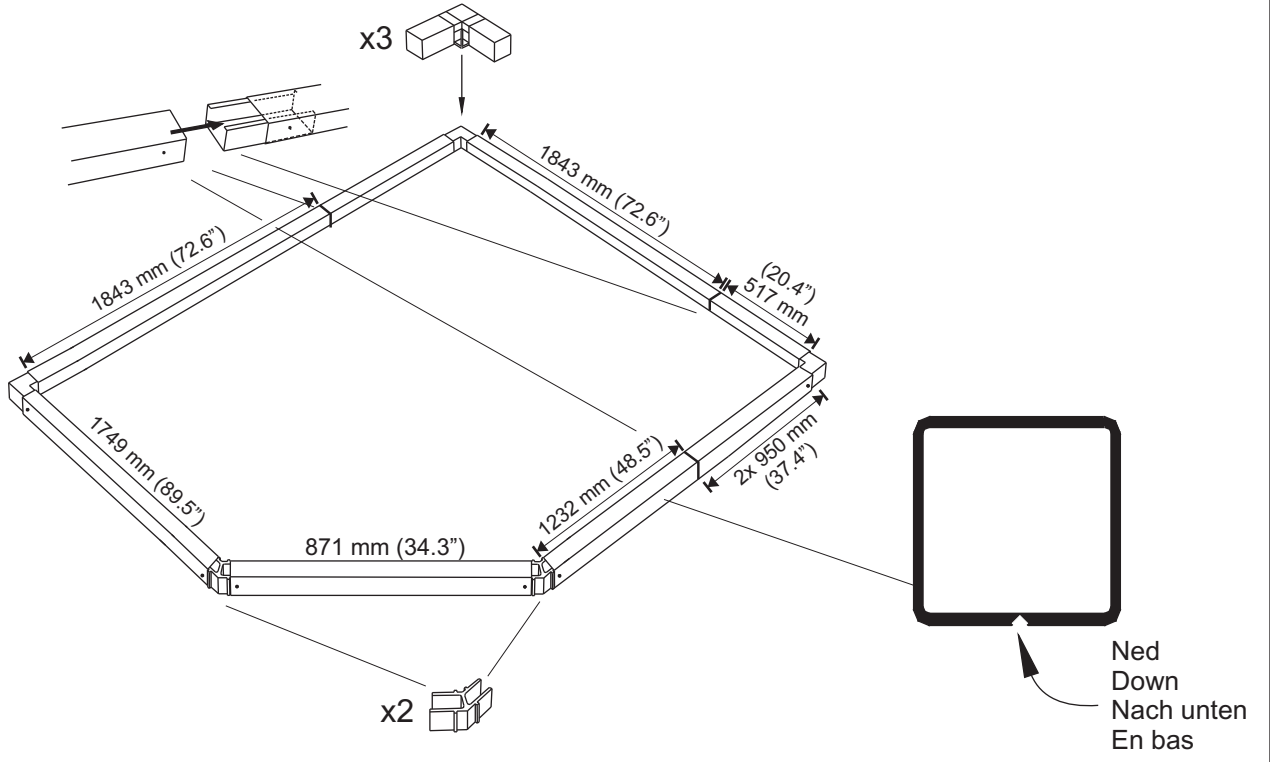


# F





# E



# F

